



ЭЛЕКТРОТОЧПРИБОР

2022

СВЕТОДИОДНЫЕ ПРОМЫШЛЕННЫЕ СВЕТИЛЬНИКИ

Архангельск (8182)63-90-72
Астана (7172)727-132
Астрахань (8512)99-46-04
Барнаул (3852)73-04-60
Белгород (4722)40-23-64
Брянск (4832)59-03-52
Владивосток (423)249-28-31
Волгоград (844)278-03-48
Вологда (8172)26-41-59
Воронеж (473)204-51-73
Екатеринбург (343)384-55-89
Иваново (4932)77-34-06
Ижевск (3412)26-03-58
Иркутск (395)279-98-46

Казань (843)206-01-48
Калининград (4012)72-03-81
Калуга (4842)92-23-67
Кемерово (3842)65-04-62
Киров (8332)68-02-04
Краснодар (861)203-40-90
Красноярск (391)204-63-61
Курск (4712)77-13-04
Липецк (4742)52-20-81
Магнитогорск (3519)55-03-13
Москва (495)268-04-70
Мурманск (8152)59-64-93
Набережные Челны (8552)20-53-41
Нижний Новгород (831)429-08-12

Новокузнецк (3843)20-46-81
Новосибирск (383)227-86-73
Омск (3812)21-46-40
Орел (4862)44-53-42
Оренбург (3532)37-68-04
Пенза (8412)22-31-16
Пермь (342)205-81-47
Ростов-на-Дону (863)308-18-15
Рязань (4912)46-61-64
Самара (846)206-03-16
Санкт-Петербург (812)309-46-40
Саратов (845)249-38-78
Севастополь (8692)22-31-93
Симферополь (3652)67-13-56

Смоленск (4812)29-41-54
Сочи (862)225-72-31
Ставрополь (8652)20-65-13
Сургут (3462)77-98-35
Тверь (4822)63-31-35
Томск (3822)98-41-53
Тула (4872)74-02-29
Тюмень (3452)66-21-18
Ульяновск (8422)24-23-59
Уфа (347)229-48-12
Хабаровск (4212)92-98-04
Челябинск (351)202-03-61
Череповец (8202)49-02-64
Ярославль (4852)69-52-93

Киргизия (996)312-96-26-47

Казахстан (772)734-952-31

Таджикистан (992)427-82-92-69

Единый адрес для всех регионов: eri@nt-rt.ru || www.etpribor.nt-rt.ru

О ПРЕДПРИЯТИИ

80

ЛЕТ

Производственное объединение «Электроточприбор» снабжает надежной приборной продукцией как отечественные, так и зарубежные предприятия.

Качественный подход к работе, зародившийся в военные годы, и сегодня подтверждается сертификатами **ИСО 9001**. Примером **долговечности омской продукции** служат взрывозащищенные светодиодные **светильники ССП03 «Шмель»**. Более восьми лет они освещают рабочие места в разных климатических условиях. За всё время выпуска этой серии светильников доля рекламаций составила **менее 0,5%**.

Основной целью предприятия является обеспечение клиентов качественной и энергоэффективной продукцией с большим запасом прочности.

Сегодня «ПО «Электроточприбор» разрабатывает и выпускает надежные приборы для различных отраслей промышленности:



Энергоэффективные светодиодные светильники для тяжелых условий эксплуатации создают комфортные и безопасные условия на рабочих местах внутри и снаружи помещений.



Стационарные и индивидуальные светильники и газоанализаторы служат для безопасности горнорабочих.



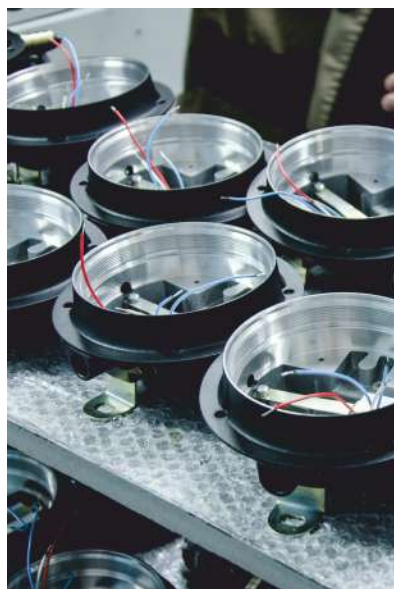
Точные и безотказные электроизмерительные приборы позволяют получить достоверные данные о качестве электроэнергии.

БОЛЕЕ **30** ЛЕТ

«Электроточприбор» разрабатывает и изготавливает светотехнику, из них последние **17 лет – светодиодную энергоэффективную продукцию для тяжёлых условий эксплуатации.**

ПРЕИМУЩЕСТВА РАБОТЫ С НАМИ:

- **более 50-ти** единиц современного испытательного оборудования
- **контроль ОТК** и сопровождение производства на всех этапах
- **наличие собственных производственных мощностей:** металлообработка, литье под давлением, покраска, сборочное производство
- **собственное конструкторское бюро**



Светодиодные промышленные светильники

СОДЕРЖАНИЕ

Взрывозащищённые светильники

Серия светильников
ССП04 «Орион».....4

Серия светильников
ССП06 «Блик».....8

Серия светильников
ССП03 «Шмель».....10

Серия светильников
ССП01-5 «Маяк».....22

Светильники для шахт и рудников
ССР1М, ССР1МА.....30

Серия светильников
ССП01 «Луна».....32

Общепромышленные светильники

Серия светильников
ССП06.....37

Серия светильников
СМП-«SKY».....44

Светильник ССП05 «HighBay».....54

Светильник ССБ10.....52

Головные светильники

Светильник СГГ-10.....59

Светильник СГГ-12ЭК.....61

ВЗРЫВОЗАЩИЩЁННЫЕ СВЕТИЛЬНИКИ

Серия ССП04 «Орион»

ССП04

НОВИНКА!



Стр. 4

Серия ССП06 «Блик»

ССП06

НОВИНКА!



Стр. 8

Серия ССП03 «Шмель»

ССП03-16/25



Стр. 11

ССП03-A-30

НОВИНКА!

АВАРИЙНЫЙ



Стр. 13

ССП03-30



Стр. 15

ССП03-50/70



Стр. 17

ССП03-100/150



Стр. 19

Серия ССП01-5 «Маяк»

ССП01-5



Стр. 23

ССП01-5М-15



Стр. 25

ССП01-5М-30



Стр. 27

Светильники для шахт
и рудников

ССР1М, ССР1МА



АВАРИЙНЫЙ

Стр. 30

Серия ССП01 «Луна»

ССП01-4/8



Стр. 33

ССП01-12/20



Стр. 34

ОБЩЕПРОМЫШЛЕННЫЕ СВЕТИЛЬНИКИ

Серия ССП06

ССП06-50

НОВИНКА!



Стр. 38

ССП06-100

НОВИНКА!



Стр. 40

ССП06-150

НОВИНКА!



Стр. 42

Серия СМП «SKY» ПРОЖЕКТОРЫ

СМП-330



Стр. 45

СМП-500



Стр. 47

СМП-500-3

НОВИНКА!



Стр. 49

СМП-1000



Стр. 51

ССП05

НОВИНКА!



Стр. 54

ССБ10



Стр. 56

ГОЛОВНЫЕ СВЕТИЛЬНИКИ

СГГ-10



Стр. 59

СГГ-12ЭК



Стр. 61

Степень защиты от внешних воздействий

ПЕРВАЯ ЦИФРА IP65

- 0 Защиты нет
- 1 Защита от проникновения твёрдых предметов диаметром ≥ 50 мм
- 2 Защита от проникновения твёрдых предметов диаметром $\geq 12,5$ мм
- 3 Защита от проникновения твёрдых предметов диаметром $\geq 2,5$ мм
- 4 Защита от проникновения твёрдых предметов диаметром $\geq 1,0$ мм
- 5 Пылезащищено
- 6 Пыленепроницаемо

ВТОРАЯ ЦИФРА IP65

- 0 Защиты нет
- 1 Защищено от капель воды, падающих вертикально
- 2 Защищено от капель воды, падающих под углом 15° к вертикали
- 3 Защищено от воды, падающей в виде дождя
- 4 Защищено от сплошного обрызгивания
- 5 Защищено от водяных струй
- 6 Защищено от сильных водяных струй
- 7 Защищено от воздействия при временном погружении в воду (непродолжительном)
- 8 Защищено от воздействия при длительном погружении в воду



ВЗРЫВОЗАЩИЩЕННЫЕ СВЕТИЛЬНИКИ

ПРИМЕНЕНИЕ:

Взрывоопасные зоны 1 и 2 класса:
Пожаро- и взрывоопасные зоны по
классификации ПУЭ:

- В-1, В-1а, В-1б, В-II, В- Iia
- П-1, П-II, В- Iib

СВЕТИЛЬНИК ССП04 «ОРИОН»

Ex EAC IP65

НОВИНКА!



МАРКИРОВКА ВЗРЫВОЗАЩИТЫ:

1Ex d IIC T5 Gb X

НАЗНАЧЕНИЕ:

Наружное и внутреннее освещение
взрывоопасных зон 1 и 2 класса:

- Нефтегазовое производство

- добыча
- транспортировка
- хранение
- переработка

- Химическое производство и др.

Сертификат СДС ИНТЕРГАЗСЕРТ
№ ОГН4.RU.1113.B01173

ПРЕИМУЩЕСТВА



Защита от перегрева

Срок службы светильников сохраняется при работе в верхней границе температурного диапазона



Высокая светоотдача

Светоотдача более 150 лм/Вт с учетом КПД драйвера и потерь светового потока на рассеивателе



100 000 часов работы

Срок службы более 12 лет



Удобство монтажа

Конструкция светильника позволяет производить монтаж одному человеку

ТЕХНИЧЕСКИЕ ХАРАКТЕРИСТИКИ

Наименование	Значение
Номинальное напряжение питания (допустимый диапазон)	230 В (AC: 90-264 В или DC: 127-370 В) 24 В (DC: 19-43 В – для 15/30/50 Вт) 12 В (DC: 9,6-21,6 В – для 15/30 Вт)
Мощность	15/20/25/30/35/40/45/50/55/60 Вт
Светоотдача	>150 лм/Вт
Цветовая температура	5000 К*
Индекс цветопередачи CRI	70*, 80 (для 16/25 Вт)
Коэффициент мощности	> 0,9
Коэффициент пульсации	< 1%
Класс защиты от поражения электрическим током по ГОСТ 12.2.007.0	I (230 В), III (12/24 В)
Подключение светильника: <ul style="list-style-type: none"> • через кабельный ввод - небронированный кабель - бронированный кабель • через трубный ввод - небронированный кабель - бронированный кабель 	<ul style="list-style-type: none"> Ø 6-12 мм Ø 9-17 мм Ø 4-18 мм Ø 12-23 мм
Масса	3 кг
Условия эксплуатации: <ul style="list-style-type: none"> • в помещении и на открытом воздухе • рабочая температура 	-60°C ~ +60°C

* По требованию заказчика возможно изменение указанных параметров.



Сертификат соответствия № ЕАЭС RU C-RU.АЖ58.В.00363/20

СОВРЕМЕННЫЕ ТЕХНОЛОГИИ ПРИ РАЗРАБОТКЕ И ПРОИЗВОДСТВЕ



КРЕПЛЕНИЕ НА ТРУБУ



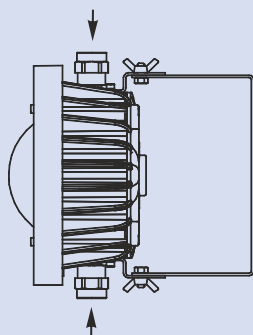
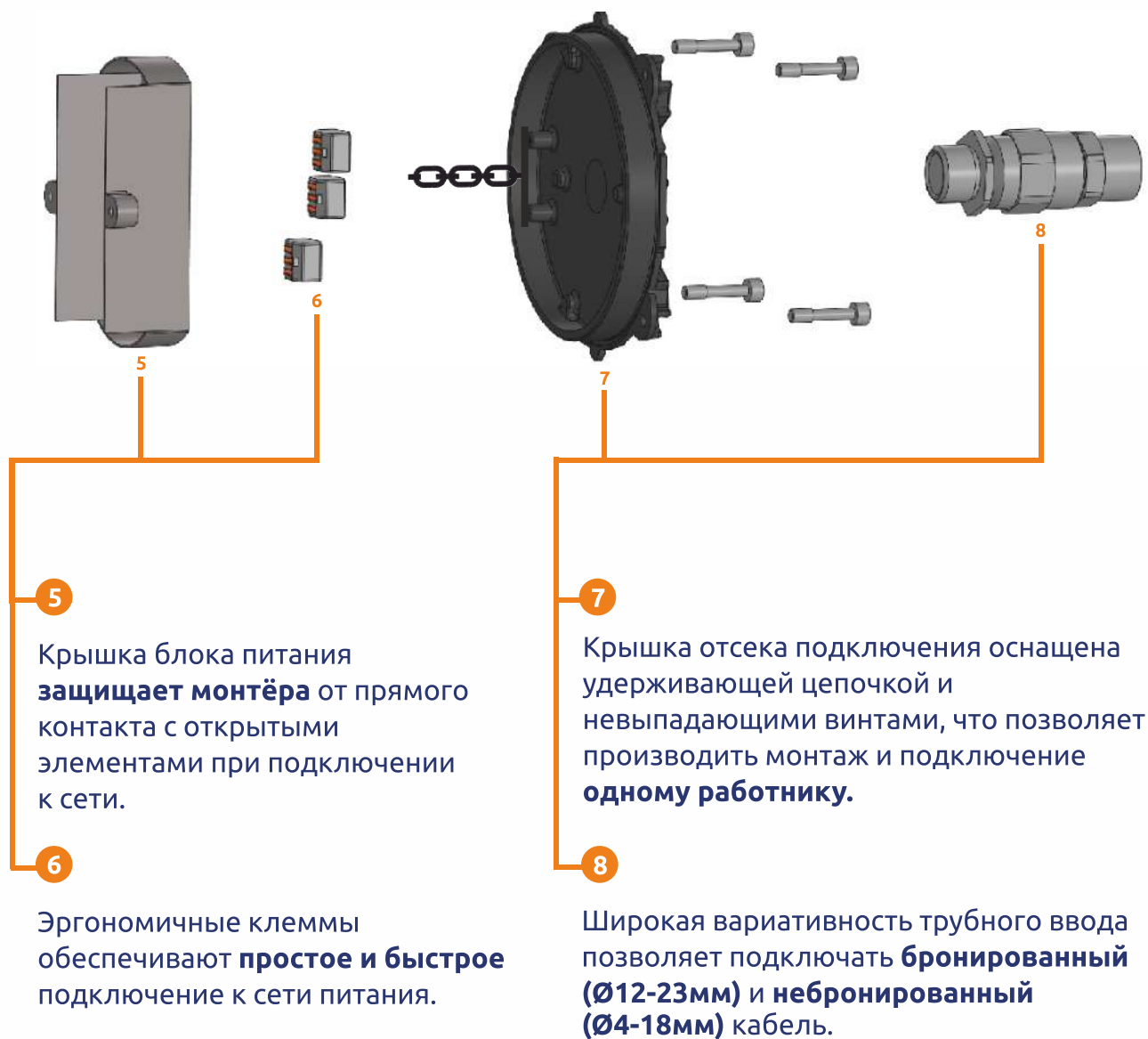
КРЕПЛЕНИЕ НА РЫМ БОЛТ



КРЕПЛЕНИЕ К ПЛОСКОЙ ПОВЕРХНОСТИ НА ПОВОРОТНУЮ СКОБУ



ВЗРЫВОЗАЩИЩЁННОГО СВЕТОДИОДНОГО СВЕТИЛЬНИКА ССП04 «ОРИОН»



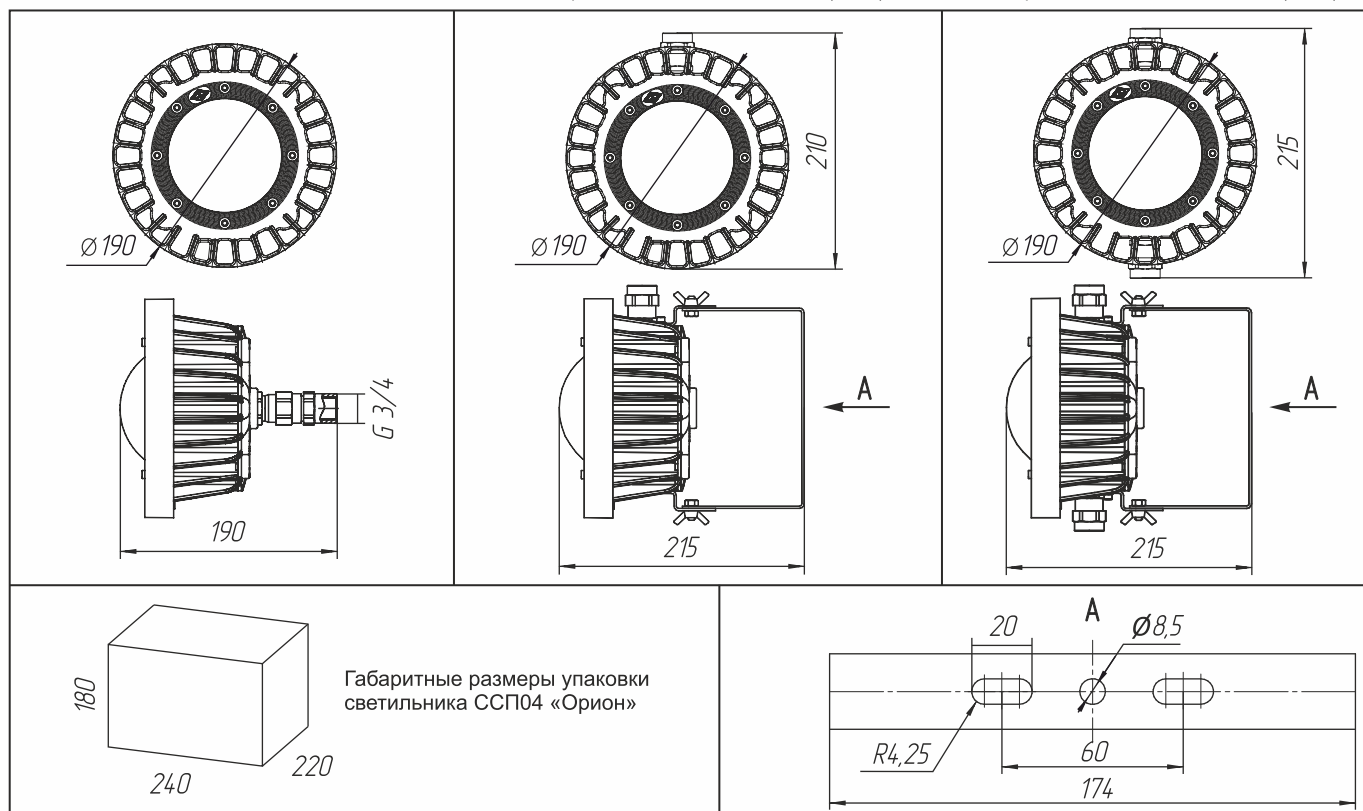
При использовании **поворотного крепления** подключение к сети осуществляется через кабельный ввод (бронированный кабель Ø4-18мм, небронированный кабель Ø4-18мм) **тупиковым** (один ввод) или **транзитным** (два ввода) способом.

ГАБАРИТНЫЕ РАЗМЕРЫ, КРЕПЛЕНИЯ И УПАКОВКА

Трубный ввод G 3/4

Поворотное крепление к плоской поверхности, кабельный ввод (1 шт)

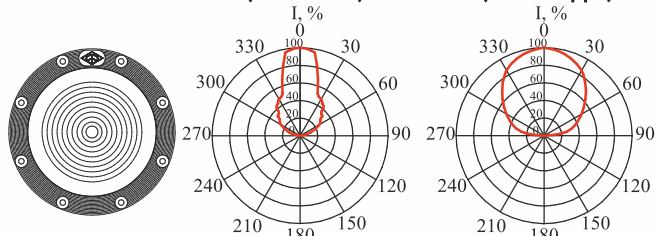
Поворотное крепление к плоской поверхности, кабельный ввод (2 шт)



Габаритные размеры упаковки светильника ССП04 «Орион»

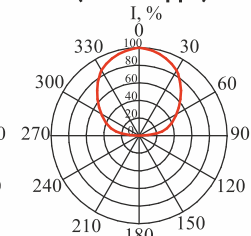
ТИП РАССЕЙВАТЕЛЯ И КРИВЫЕ РАСПРЕДЕЛЕНИЯ СИЛЫ СВЕТА

Рельефо-концентрический рассеиватель (тип КСС Г*)



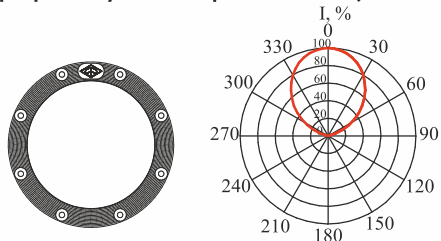
* КСС Г для исполнения: 20/30/35/40/45/50/55/60 Вт, 230 В

(тип КСС Д**)

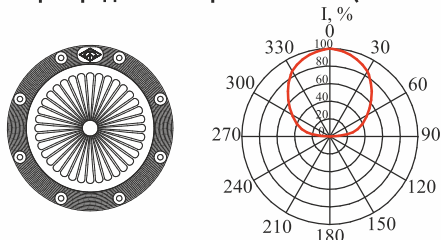


** КСС Д для исполнения: 15/25 Вт, 230 В

Прозрачный/матовый рассеиватель (тип КСС Д)



Рельефо-радиальный рассеиватель (тип КСС Д)



ОБОЗНАЧЕНИЕ ПРИ ЗАКАЗЕ

ССП04 - **P** - X₁X₂X₃ - УХЛ1

Наименование

P – потребляемая мощность светильника
15/20/25/30/35/40/45/50/55/60 Вт

Тип поликарбонатного рассеивателя

- 1 – рельефо-концентрический (КСС Г/Д)
- 2 – рельефо-радиальный (КСС Д)
- 3 – прозрачный (КСС Д)
- 4 – матовый (КСС Д)

Напряжение питания

- 0 – 230 В AC/DC
- 1 – 24 В DC
- 2 – 12 В DC

Крепление и подключение к сети*

- 1 – трубный ввод G 3/4
- 2 – поворотное к плоской поверхности, кабельный ввод под бронированный кабель (1 шт.)
- 3 – поворотное к плоской поверхности, кабельный ввод под бронированный кабель (2 шт.)
- 4 – поворотное к плоской поверхности, кабельный ввод под небронированный кабель (1 шт.)
- 5 – поворотное к плоской поверхности, кабельный ввод под небронированный кабель (2 шт.)

Климатическое исполнение

* По требованию заказчика возможно изменение указанных параметров.

ПРИМЕР ЗАПИСИ ПРИ ЗАКАЗЕ:

Светильник мощностью 50 Вт, с рельефо-концентрическим рассеивателем, напряжением питания 230 В, с двумя кабельными вводами под бронированный кабель, поворотное крепление к плоской поверхности: «Светильник ССП04-50-103-УХЛ1 ТУ 27.40.39-069-71064713-2019».

СВЕТИЛЬНИК ССП06 «БЛИК»

ТУ 27.40.39-074-71064713-2021



НОВИНКА!

МАРКИРОВКА ВЗРЫВОЗАЩИТЫ:

1Ex d IIC T6 Gb X

НАЗНАЧЕНИЕ:

Наружное и внутреннее освещение
взрывоопасных зон 1 и 2 класса:

- Нефтегазовое производство

- добыча
- транспортировка
- хранение
- переработка

- Химическое производство и др.



ПРЕИМУЩЕСТВА



Бездрайверная технология

Применение данной технологии повышает надёжность за счёт упрощения требований к источнику питания



Универсальный отсек подключения

Возможность подключения бронированного и небронированного кабеля



Удобство монтажа

Конструкция светильника обеспечивает минимальную трудоёмкость монтажа



100 000 часов работы

Срок службы более 12 лет

ТЕХНИЧЕСКИЕ ХАРАКТЕРИСТИКИ

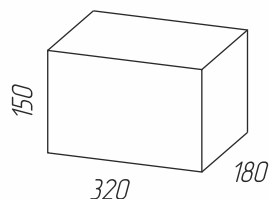
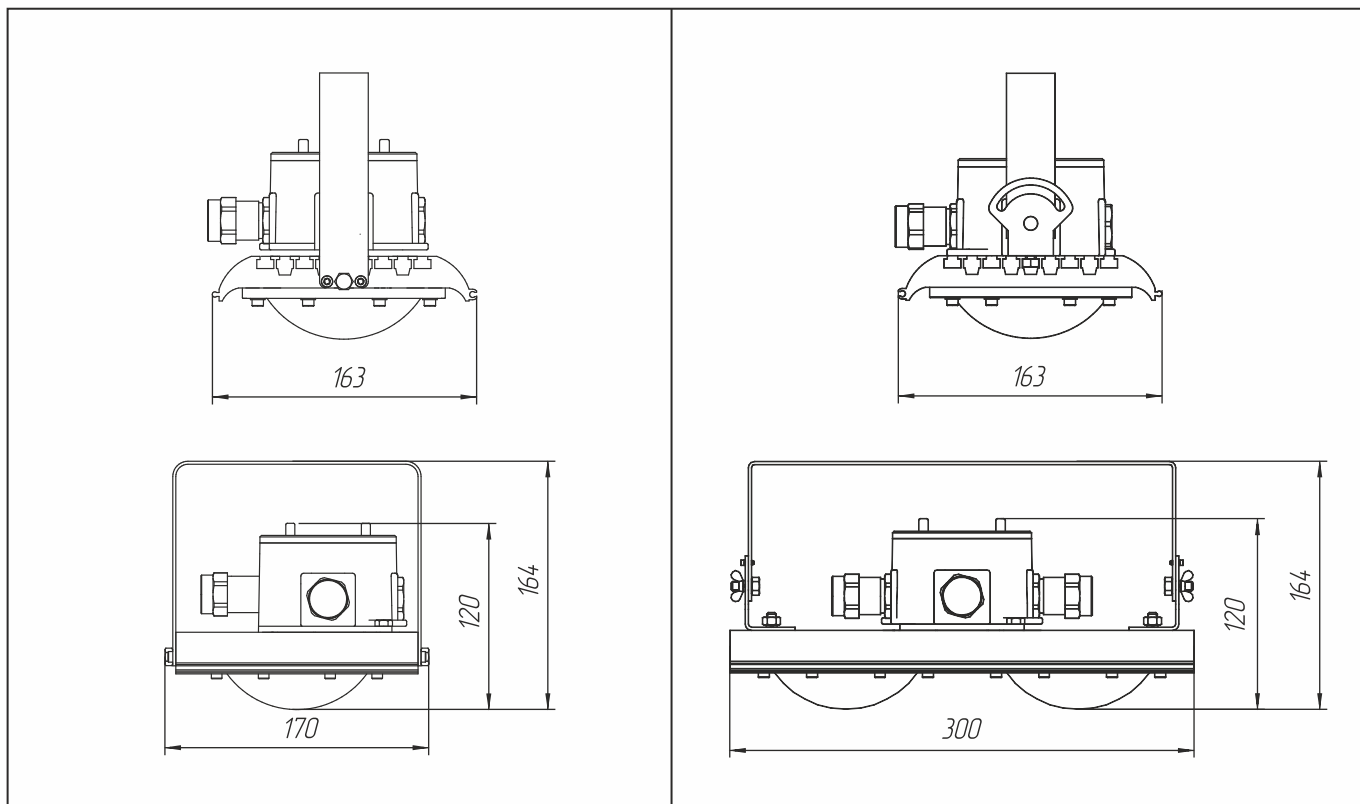
Наименование	ССП06-16	ССП06-25	ССП06-30	ССП06-50
Номинальное напряжение питания (допустимый диапазон)	230 В (AC: 176-264 В)			
	12/24 В (DC: 8-32 В)	24/36 В (DC: 16-60 В)	12/24 В (DC: 8-32 В)	24/36 В (DC: 16-60 В)
Мощность	16 Вт	25 Вт	30 Вт	50 Вт
Световой поток	2000 лм	3125 лм	4000 лм	6300 лм
Светоотдача	> 125 лм			
Цветовая температура	5000 К*			
Индекс цветопередачи CRI	80			
Коэффициент мощности	> 0,9			
Коэффициент пульсации	< 1 %			
Класс защиты от поражения электрическим током по ГОСТ 12.2.007.0	I (230 В), III (12/24/36 В)			
Подключение светильника через кабельный ввод:				
- небронированный кабель	Ø 6,5-13,9 мм			
- бронированный кабель (по спецзаказу)	Ø 9-21 мм			
- кабель в металлорукаве (по спецзаказу)	Ø 6,5-13,9 мм			
Масса	3 кг		3,5 кг	
Тип подключения	тупиковое, транзитное (оговаривается при заказе)			
Условия эксплуатации				
• в помещении и на открытом воздухе				
• рабочая температура	-60°C ~ +50°C			

* По требованию заказчика возможно изменение указанных параметров.

ГАБАРИТНЫЕ РАЗМЕРЫ, КРЕПЛЕНИЯ И УПАКОВКА

ССП06-16, ССП06-25

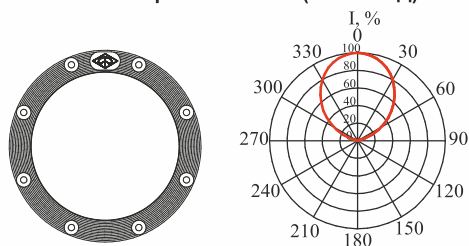
ССП06-30, ССП06-50



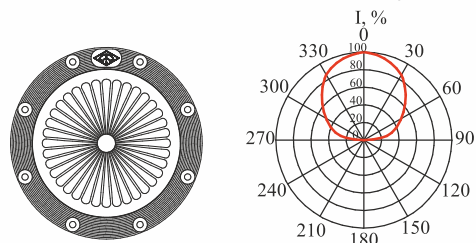
Габаритные размеры упаковки светильника ССП06 «Блик»

ТИП РАССЕЙВАТЕЛЯ И КРИВЫЕ РАСПРЕДЕЛЕНИЯ СИЛЫ СВЕТА

Матовый рассеиватель (тип КСС Д)



Рельефно-радиальный рассеиватель (тип КСС Д)



ОБОЗНАЧЕНИЕ ПРИ ЗАКАЗЕ

ССП06 - **P** - **X₁X₂X₃** - УХЛ1

Наименование

P – потребляемая мощность светильника
16/25/30/50 Вт

Тип поликарбонатного рассеивателя

2 – рельефно-радиальный (КСС Д)
4 – матовый (КСС Д)

Напряжение питания

0 – 230 В AC
1 – 36 В DC
2 – 24 В DC
3 – 12 В DC

Крепление и подключение к сети*

0 – трубный ввод G 3/4
1 – поворотное крепление к плоской поверхности, один кабельный ввод
2 – поворотное крепление к плоской поверхности, два кабельных ввода

Климатическое исполнение


* По требованию заказчика возможно изменение указанных параметров.

ПРИМЕР ЗАПИСИ ПРИ ЗАКАЗЕ:

Светильник мощностью 30 Вт, с рельефно-радиальным рассеивателем, напряжением питания 230 В, с поворотным креплением с одним кабельным вводом:

«Светильник ССП06-30-201-УХЛ1 ТУ 27.40.39-074-71064713-2021».

СЕРИЯ СВЕТИЛЬНИКОВ ССП03 «ШМЕЛЬ»

Сертификат СДС ИНТЕРГАЗСЕРТ
№ ОГН4.RU.1113.B01173 

ПРИМЕНЕНИЕ:

Взрывоопасные зоны 1 и 2 класса.

Пожаро- и взрывоопасные зоны по классификации ПУЭ:

- В-1, В-1а, В-1б, В-II, В- IIа
- П-1, П-II, В- IIб



ССП03-16
ССП03-25



ССП03-A-30
(аварийный)



ССП03-30



ССП03-50
ССП03-70



ССП03-100
ССП03-150

ПРЕИМУЩЕСТВА



Климатическая независимость

Работают в широком диапазоне температур от -60°C до +50°C



Встроенный стабилизатор

Устойчивы к перепадам напряжения



Вандалоустойчивость

Выдерживают удар энергии до 40 Дж

ТЕХНИЧЕСКИЕ ХАРАКТЕРИСТИКИ

Наименование параметра	ССП03-16	ССП03-25	ССП03-A-30	ССП03-30	ССП03-50	ССП03-70	ССП03-100	ССП03-150
Маркировка взрывозащиты	1Ex d IIC T6 Gb X							
Мощность, Вт	16	25	30		50	70	100	150
Световой поток, лм	2000	3125	3800		6000	8400	12500	17250
Номинальное напряжение питания, В	АС : 230							
	DC: 24		-	DC: 24	DC: 24		-	
	DC: 12		-	DC: 12			-	
Диаметр подключаемого кабеля, мм	Поставляется с подключенным кабелем длиной 1 м*		от 4 до 18*					
Степень защиты от внешних воздействий	IP66							
Класс светораспределения	П							
Тип кривой силы света	Д			Г, Д				
Климатическое исполнение	УХЛ1		УХЛ3.1		УХЛ1			
Масса, кг	1,3		5		6		6,5	
Средний срок службы, лет	не менее 12							

* По требованию заказчика возможно изменение указанных параметров.

Конструкция светильников защищена патентом РФ № 2499184 с приоритетом от 20.11.2013г.



Сертификат соответствия № ЕАЭС RU C-RU.АЖ58.В.00509/20

СВЕТИЛЬНИКИ ССП03-16 «ШМЕЛЬ» ССП03-25 «ШМЕЛЬ»

ТУ 27.40.39-054-71064713-2019



МАРКИРОВКА ВЗРЫВОЗАЩИТЫ:

1Ex d IIC T6 Gb X

НАЗНАЧЕНИЕ:

Наружное и внутреннее освещение
взрывоопасных зон 1 и 2 класса:

- Нефтегазовое производство

- добыча
- транспортировка
- хранение
- переработка

- Химическое производство и др.



Сертификат СДС ИНТЕРГАЗСЕРТ
№ ОГН4.RU.1113.B01173

ПРЕИМУЩЕСТВА



Климатическая независимость

Работают в широком диапазоне
температур от -60°C до +80°C



Вандалоустойчивость

Выдерживает удар энергии
до 40 Дж



100 000 часов работы

Срок службы более 12 лет



Компактность

Благодаря малогабаритным размерам
светильник легко установить

ТЕХНИЧЕСКИЕ ХАРАКТЕРИСТИКИ

Наименование	ССП03-16	ССП03-25
Номинальное напряжение питания (допустимый диапазон)	230 В (АС: 176-264 В)	
Мощность	16 Вт	25 Вт
Световой поток	2000 лм	3125 лм
Светоотдача	> 125 лм/Вт	
Цветовая температура	5000 К	
Индекс цветопередачи CRI	80	
Коэффициент мощности	> 0,9	
Коэффициент пульсации	< 1 %	
Класс защиты от поражения электрическим током по ГОСТ 12.2.007.0.	I	
Подключение светильника	Поставляется с подключённым кабелем длиной 1 м*	
Масса	1,3 кг	

Условия эксплуатации

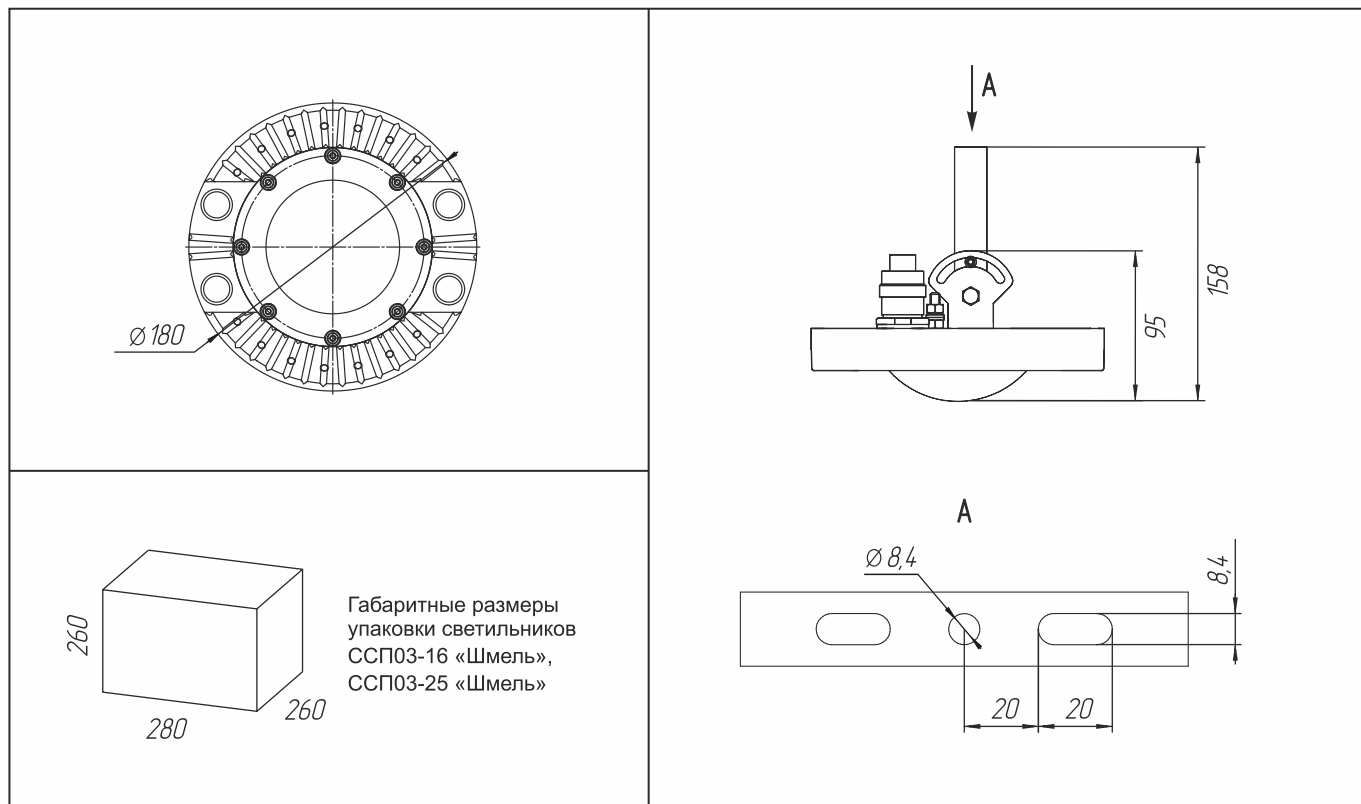
- в помещении и на открытом воздухе
- рабочая температура

-60°C ~ +50°C (до +80°C для общепромышленного
исполнения)

* По требованию заказчика возможна установка кабеля различной длины.

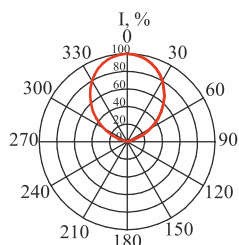
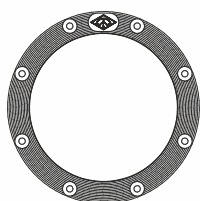
ГАБАРИТНЫЕ РАЗМЕРЫ, КРЕПЛЕНИЯ И УПАКОВКА

ССП03-16, ССП03-25



ТИП РАССЕИВАТЕЛЯ И КРИВЫЕ РАСПРЕДЕЛЕНИЯ СИЛЫ СВЕТА

Прозрачный/матовый рассеиватель (тип КСС Д)



$I_0=710$ кд (16 Вт) или $I_0=850$ кд (25 Вт) – для прозрачного,
 $I_0=650$ кд (16 Вт) или $I_0=770$ кд (25 Вт) – для матового

ОБОЗНАЧЕНИЕ ПРИ ЗАКАЗЕ

ССП03-**Р**-**X₁X₂X₃**-УХЛ1

Наименование	Климатическое исполнение
Р – потребляемая мощность светильника 16/25 Вт	
Тип поликарбонатного рассеивателя 3 – прозрачный (КСС Д) 4 – матовый (КСС Д)	
Напряжение питания 0 – 230 В АС	
Крепление и подключение к сети* 3 – поворотное крепление к плоской поверхности, постоянно подсоединённый кабель	

* По требованию заказчика возможно изменение указанных параметров.

ПРИМЕР ЗАПИСИ ПРИ ЗАКАЗЕ:

Светильник мощностью 25 Вт, с матовым рассеивателем, напряжением питания 230 В, с поворотным креплением к плоской поверхности:

«Светильник ССП03-25-403-УХЛ1 ТУ 27.40.39-054-71064713-2019».

СВЕТИЛЬНИК ССП03-А-30 «ШМЕЛЬ» (АВАРИЙНЫЙ)

ТУ 27.40.39-054-71064713-2019

Ex EAC IP66

НОВИНКА!



АВАРИЙНЫЙ

Сертификат СДС ИНТЕРГАЗСЕРТ
№ ОГН4.RU.1113.B01173



МАРКИРОВКА ВЗРЫВОЗАЩИТЫ:

1Ex d IIC T6 Gb X

НАЗНАЧЕНИЕ:

Наружное и внутреннее освещение
взрывоопасных зон 1 и 2 класса:

- Нефтегазовое производство

- добыча
- транспортировка
- хранение
- переработка

- Химическое производство и др.

ПРЕИМУЩЕСТВА



Возможность замены АКБ

Продлевает работоспособность
аварийного режима на весь срок
службы светильника



Контроль работы

Наличие управляющего
контакта для включения
и выключения



Высокая автономность

Время работы от АКБ не менее
3-х часов без спада светового
потока

ТЕХНИЧЕСКИЕ ХАРАКТЕРИСТИКИ

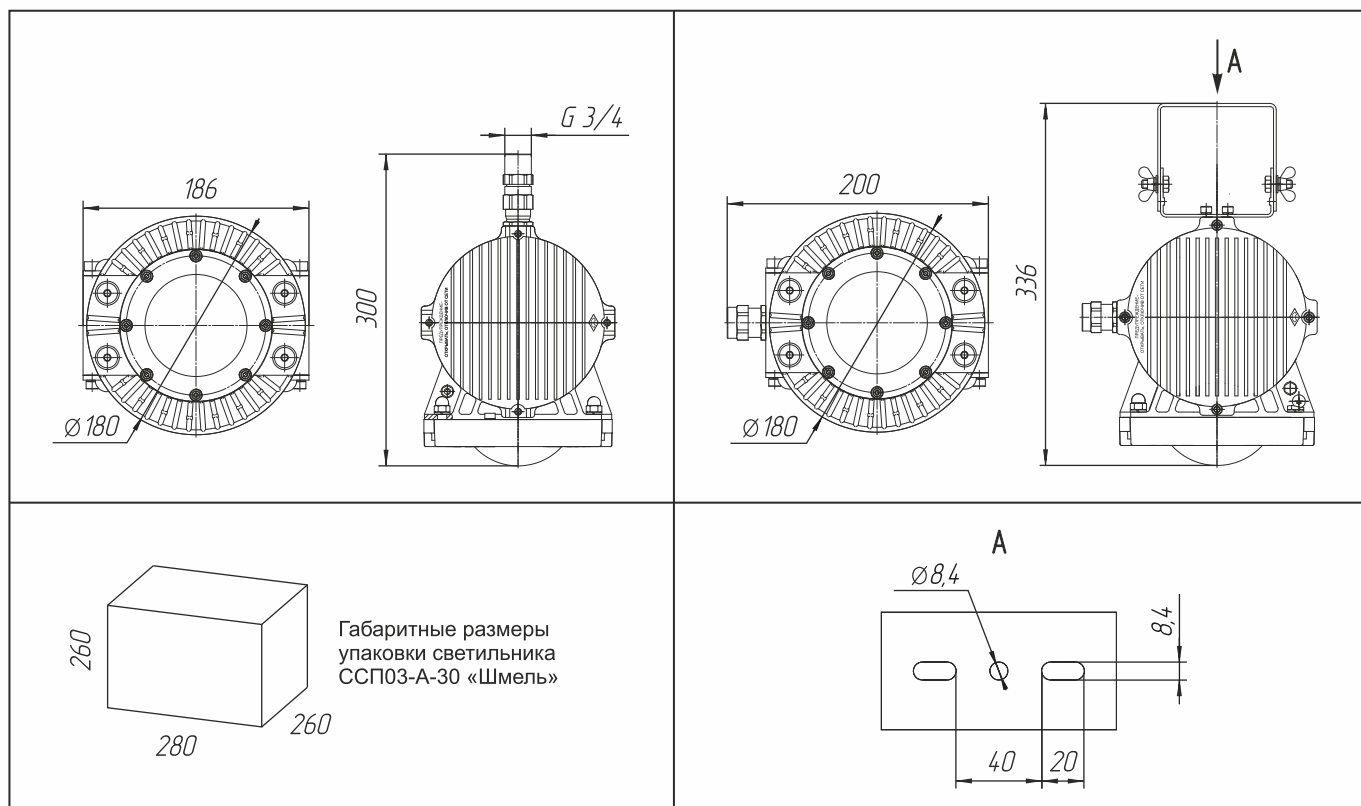
Наименование	Значение
Номинальное напряжение питания (допустимый диапазон)	230 В (АС: 90-264 В)
Мощность	30 Вт
тах потребляемая мощность при заряде АКБ	65 Вт
Световой поток	3800 лм
Светоотдача	> 125 лм/Вт
Цветовая температура	5000 К*
Индекс цветопередачи CRI	70*
Коэффициент мощности	> 0,9
Коэффициент пульсации	< 1 %
Класс защиты от поражения электрическим током по ГОСТ 12.2.007.0	I
Время работы от аккумуляторной батареи	не менее 3-х часов (при -20°C)
Подключение светильника:	
• через кабельный ввод	
- небронированный кабель	Ø 6-12 мм
• через трубный ввод	
- небронированный кабель	Ø 4-18 мм
- бронированный кабель	Ø 12-23 мм
Масса	5 кг
Условия эксплуатации:	
• в нерегулярно отапливаемых помещениях	
• рабочая температура	-20°C ~ +50°C

* По требованию заказчика возможно изменение указанных параметров.

ГАБАРИТНЫЕ РАЗМЕРЫ, КРЕПЛЕНИЯ И УПАКОВКА

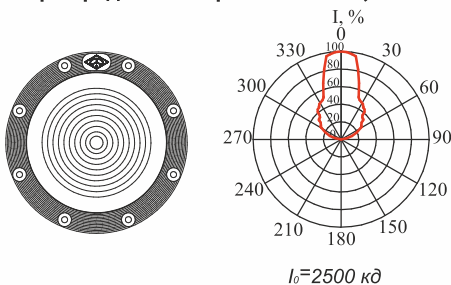
Трубный ввод G 3/4

Поворотное крепление к плоской поверхности, кабельный ввод

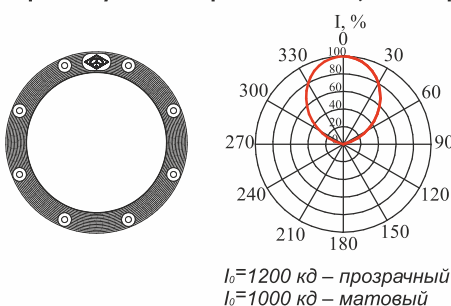


ТИП РАССЕЙВАТЕЛЯ И КРИВЫЕ РАСПРЕДЕЛЕНИЯ СИЛЫ СВЕТА

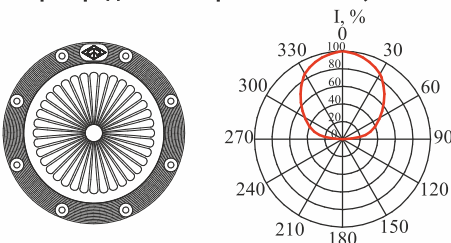
Рельефно-радиальный рассеиватель (тип КСС Г)



Прозрачный/матовый рассеиватель (тип КСС Д)



Рельефно-радиальный рассеиватель (тип КСС Д)



ОБОЗНАЧЕНИЕ ПРИ ЗАКАЗЕ

ССП03-А-30-**X₁X₂X₃** - УХЛ3.1

Наименование		Климатическое исполнение
Потребляемая мощность		
Тип поликарбонатного рассеивателя 1 – рельефно-концентрический (КСС Г) 2 – рельефно-радиальный (КСС Д) 3 – прозрачный 4 – матовый		
Напряжение питания 0 – 230 В АС		
Крепление и подключение к сети*		
0 – трубный ввод G 3/4 2 – поворотное крепление к плоской поверхности, один кабельный ввода		

* По требованию заказчика возможно изменение указанных параметров.

ПРИМЕР ЗАПИСИ ПРИ ЗАКАЗЕ:

Светильник с аккумуляторной батареей мощностью 30 Вт, с рельефно-радиальным рассеивателем, напряжением питания 230 В, с поворотным креплением к плоской поверхности:

«Светильник ССП03-А-30-202-УХЛ3.1 ТУ 27.40.39-054-71064713-2019».

СВЕТИЛЬНИК ССПОЗ-30 «ШМЕЛЬ»

ТУ 27.40.39-054-71064713-2019



МАРКИРОВКА ВЗРЫВОЗАЩИТЫ:

1Ex d IIC T6 Gb X

НАЗНАЧЕНИЕ:

Наружное и внутреннее освещение
взрывоопасных зон 1 и 2 класса:

- Нефтегазовое производство

- добыча
- транспортировка
- хранение
- переработка

- Химическое производство и др.



Сертификат СДС ИНТЕРГАЗСЕРТ
№ ОГН4.RU.1113.B01173

ПРЕИМУЩЕСТВА



Климатическая независимость

Работают в широком диапазоне
температур от -60°C до +50°C



Вандалоустойчивость

Выдерживает удар энергии
до 40 Дж



100 000 часов работы

Срок службы более 12 лет



Встроенный стабилизатор

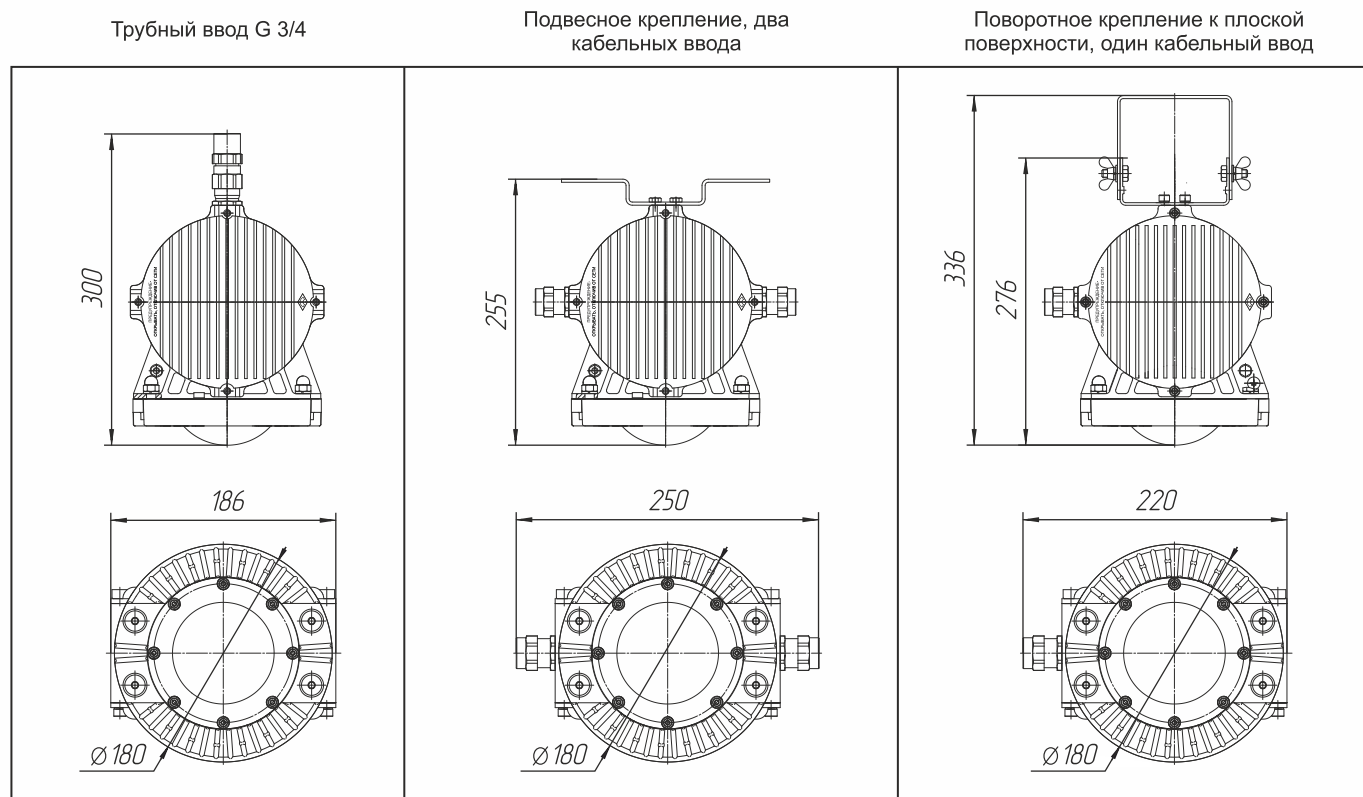
Устойчивость к перепадам напряжения

ТЕХНИЧЕСКИЕ ХАРАКТЕРИСТИКИ

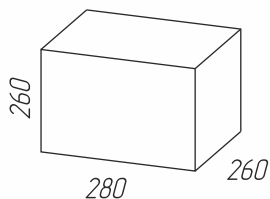
Наименование	Значение
Номинальное напряжение питания (допустимый диапазон)	230 В (AC: 90-264 В) 24 В (DC: 19-43 В) 12 В (DC: 10-21 В)
Мощность	30 Вт
Световой поток	3800 лм
Светоотдача	>120 лм/Вт
Цветовая температура	5000 К*
Индекс цветопередачи CRI	70*
Коэффициент мощности	> 0,9
Коэффициент пульсации	< 1%
Класс защиты от поражения электрическим током по ГОСТ 12.2.007.0.	I
Подключение светильника:	
• через кабельный ввод - небронированный кабель	Ø 6-12 мм
• через трубный ввод - небронированный кабель - бронированный кабель	Ø 4-18 мм Ø 12-23 мм
Масса	5 кг
Условия эксплуатации:	
• в помещении и на открытом воздухе • рабочая температура	-60°C ~ +50°C

* По требованию заказчика возможно изменение указанных параметров.

ГАБАРИТНЫЕ РАЗМЕРЫ, КРЕПЛЕНИЯ И УПАКОВКА

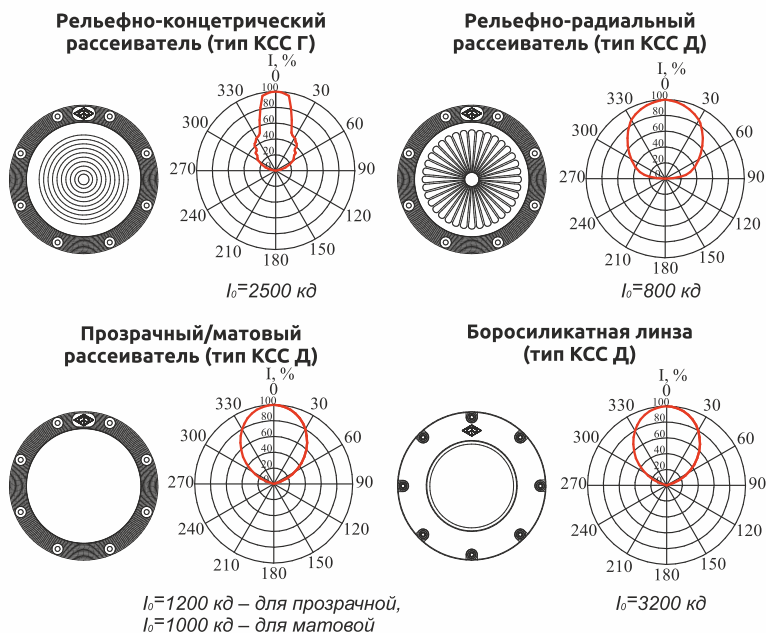


Установочные размеры и дополнительные варианты креплений светильника представлены на стр. 21



Габаритные размеры упаковки светильника ССП03-30 «Шмель»

ТИП РАССЕИВАТЕЛЯ И КРИВЫЕ РАСПРЕДЕЛЕНИЯ СИЛЫ СВЕТА



ОБОЗНАЧЕНИЕ ПРИ ЗАКАЗЕ

ССП03-30-**X₁X₂X₃** - УХЛ1

Наименование

Потребляемая мощность

Тип поликарбонатного рассеивателя

- 1 – рельефно-концентрический (КСС Г)
- 2 – рельефно-радиальный (КСС Д)
- 3 – прозрачный (КСС Д)
- 4 – матовый (КСС Д)
- 5 – боросиликатная линза (КСС Д)

Напряжение питания

- 0 – 230 В АС
- 1 – 24 В DC
- 2 – 12 В DC

Крепление и подключение к сети*

- 0 – трубный ввод G 3/4
- 1 – подвесное крепление, два кабельных ввода
- 2 – поворотное крепление к плоской поверхности, один кабельный ввод

* По требованию заказчика возможно изменение указанных параметров.

Климатическое исполнение

ПРИМЕР ЗАПИСИ ПРИ ЗАКАЗЕ:

Светильник мощностью 30 Вт, с рельефно-концентрическим рассеивателем, напряжением питания 230 В, с поворотным креплением к плоской поверхности: «Светильник ССП03-30-102-УХЛ1 ТУ 27.40.39-054-71064713-2019».

СВЕТИЛЬНИКИ ССП03-50 «ШМЕЛЬ» ССП03-70 «ШМЕЛЬ»

ТУ 27.40.39-054-71064713-2019



МАРКИРОВКА ВЗРЫВОЗАЩИТЫ:

1Ex d IIC T6 Gb X

НАЗНАЧЕНИЕ:

Наружное и внутреннее освещение
взрывоопасных зон 1 и 2 класса:

- Нефтегазовое производство

- добыча
- транспортировка
- хранение
- переработка

- Химическое производство и др.



Сертификат СДС ИНТЕРГАЗСЕРТ
№ ОГН4.RU.1113.B01173

ПРЕИМУЩЕСТВА



Климатическая независимость

Работают в широком диапазоне
температур от -60°C до +50°C



Вандалоустойчивость

Выдерживает удар энергии
до 40 Дж



100 000 часов работы

Срок службы более 12 лет



Встроенный стабилизатор

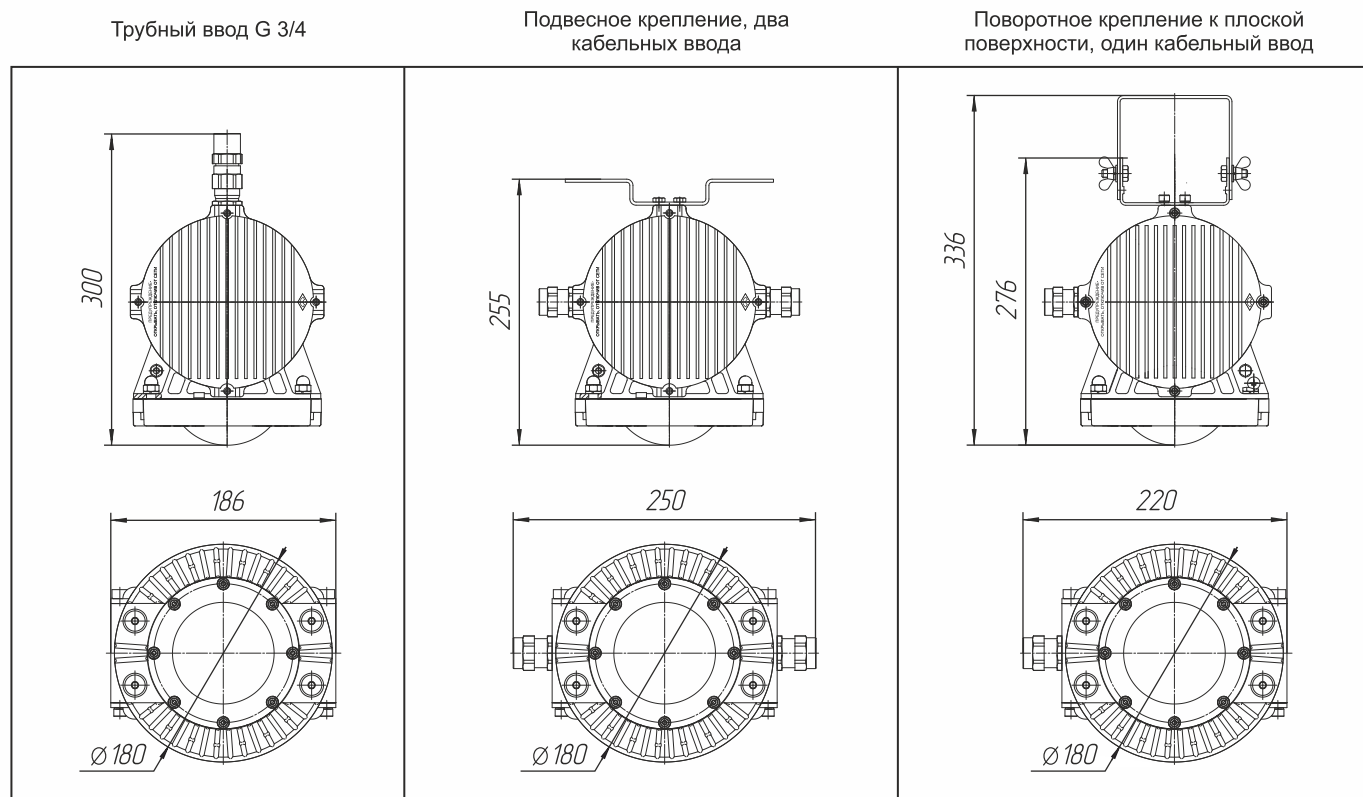
Устойчивость к перепадам напряжения

ТЕХНИЧЕСКИЕ ХАРАКТЕРИСТИКИ

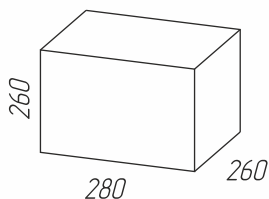
Наименование	ССП03-50	ССП03-70
Номинальное напряжение питания (допустимый диапазон)	230 В (AC: 90-264 В) 24 В (DC: 10-21 В)	230 В (AC: 90-264 В)
Мощность	50 Вт	70 Вт
Световой поток	6000 лм	8400 лм
Светоотдача	>120 лм/Вт	
Цветовая температура	5000 К*	
Индекс цветопередачи CRI	70*	
Коэффициент мощности	> 0,9	
Коэффициент пульсации	< 1%	
Класс защиты от поражения электрическим током по ГОСТ 12.2.007.0.	I	
Подключение светильника:		
• через кабельный ввод - небронированный кабель	Ø 6-12 мм	
• через трубный ввод - небронированный кабель	Ø 4-18 мм	
- бронированный кабель	Ø 12-23 мм	
Масса	6 кг	
Условия эксплуатации:		
• в помещении и на открытом воздухе		
• рабочая температура	-60°C ~ +50°C	

* По требованию заказчика возможно изменение указанных параметров.

ГАБАРИТНЫЕ РАЗМЕРЫ, КРЕПЛЕНИЯ И УПАКОВКА



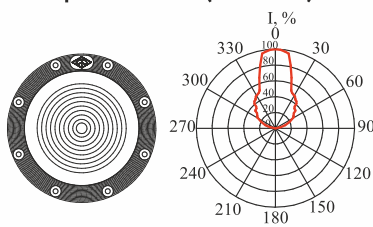
Установочные размеры и дополнительные варианты креплений светильника представлены на стр. 21



Габаритные размеры упаковки светильников ССП03-50 «Шмель», ССП03-70 «Шмель»

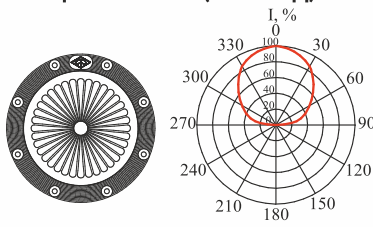
ТИП РАССЕЙВАТЕЛЯ И КРИВЫЕ РАСПРЕДЕЛЕНИЯ СИЛЫ СВЕТА

Рельефно-концентрический рассеиватель (тип КСС Г)



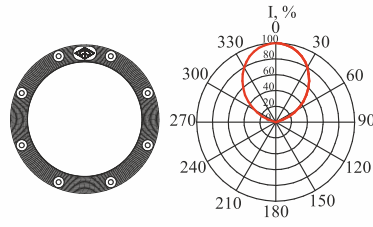
$I_0=3800$ кд (ССП03-50)
 $I_0=4200$ кд (ССП03-70)

Рельефно-радиальный рассеиватель (тип КСС Д)



$I_0=1900$ кд (ССП03-50)
 $I_0=2900$ кд (ССП03-70)

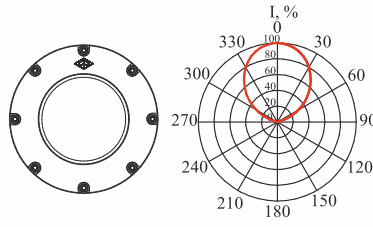
Прозрачный/матовый рассеиватель (тип КСС Д)



$I_0=1600$ кд – матовый, (ССП03-50)
 $I_0=1900$ кд – прозрачный, (ССП03-50)

$I_0=2010$ кд – матовый, (ССП03-70)
 $I_0=2210$ кд – прозрачный (ССП03-70)

Боросиликатная линза (тип КСС Д)



$I_0=5600$ кд (ССП03-50)
 $I_0=6280$ кд (ССП03-70)

ОБОЗНАЧЕНИЕ ПРИ ЗАКАЗЕ

ССП03 - **Р** - **X₁X₂X₃** - УХЛ1

Наименование

Р – потребляемая мощность светильника
50/70 Вт

Тип поликарбонатного рассеивателя

- 1 – рельефно-концентрический (КСС Г)
- 2 – рельефно-радиальный (КСС Д)
- 3 – прозрачный (КСС Д)
- 4 – матовый (КСС Д)
- 5 – боросиликатная линза (КСС Д)

Напряжение питания

- 0 – 230 В АС
- 1 – 24 В DC

Крепление и подключение к сети*

- 0 – трубный ввод G 3/4
- 1 – подвесное крепление к плоской поверхности, два кабельных ввода
- 2 – поворотное крепление к плоской поверхности, один кабельный ввод

* По требованию заказчика возможно изменение указанных параметров.

Климатическое исполнение

ПРИМЕР ЗАПИСИ ПРИ ЗАКАЗЕ:

Светильник мощностью 70 Вт с рельефно-радиальным рассеивателем, напряжением питания 230 В, с поворотным креплением к плоской поверхности:

«Светильник ССП03-70-202-УХЛ1 ТУ 27.40.39-054-71064713-2019».

СВЕТИЛЬНИКИ ССП03-100 «ШМЕЛЬ» ССП03-150 «ШМЕЛЬ»

ТУ 27.40.39-054-71064713-2019



МАРКИРОВКА ВЗРЫВОЗАЩИТЫ:

1Ex d IIC T6 Gb X

НАЗНАЧЕНИЕ:

Наружное и внутреннее освещение
взрывоопасных зон 1 и 2 класса:

- Нефтегазовое производство

- добыча
- транспортировка
- хранение
- переработка

- Химическое производство и др.



Сертификат СДС ИНТЕРГАЗСЕРТ
№ ОГН4.RU.1113.B01173

ПРЕИМУЩЕСТВА



Климатическая независимость

Работают в широком диапазоне
температур от -60°C до +50°C



Вандалоустойчивость

Выдерживает удар энергии
до 40 Дж



100 000 часов работы

Срок службы более 12 лет



Встроенный стабилизатор

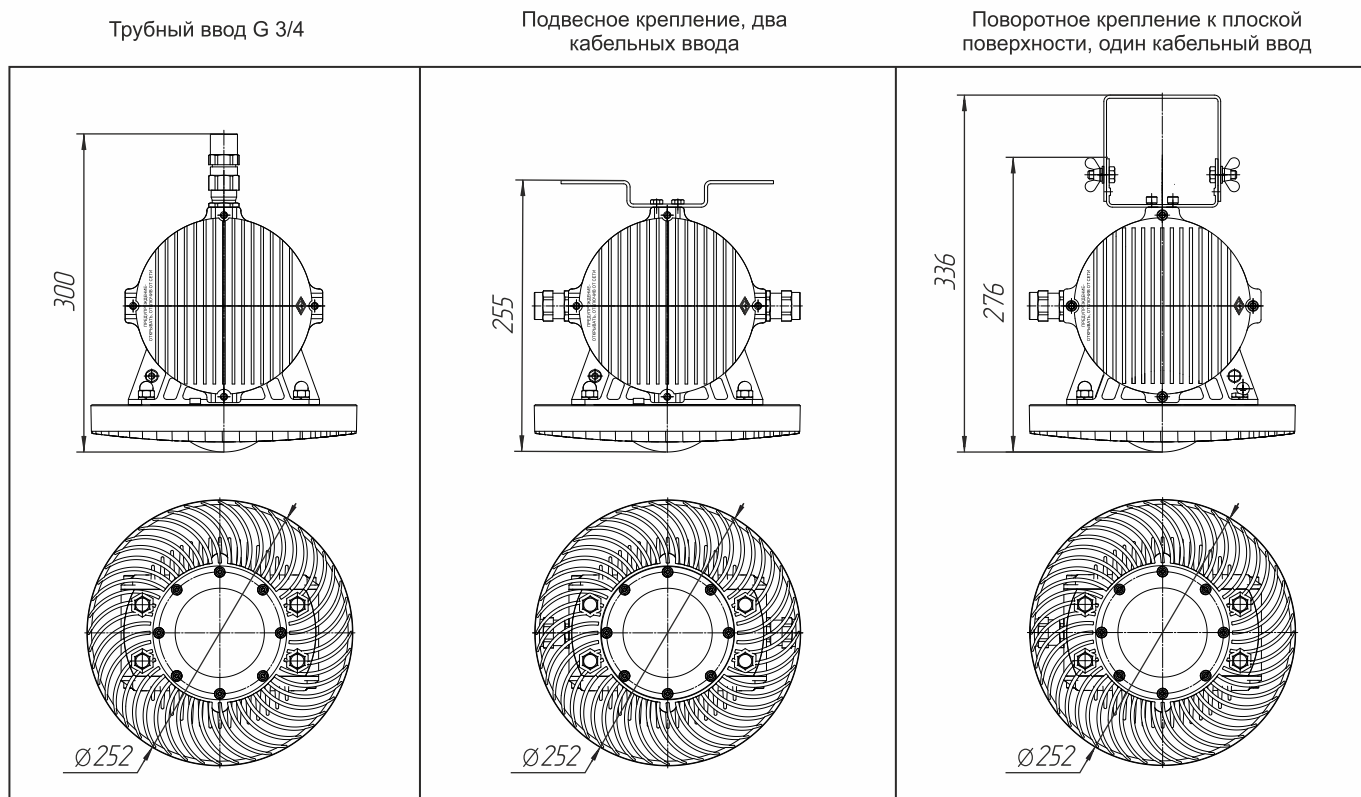
Устойчивость к перепадам напряжения

ТЕХНИЧЕСКИЕ ХАРАКТЕРИСТИКИ

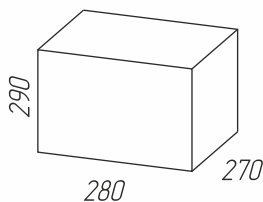
Наименование	ССП03-100	ССП03-150
Номинальное напряжение питания (допустимый диапазон)	230 В (АС: 176-264 В)	
Мощность	100 Вт	150 Вт
Световой поток	12500 лм	18000 лм
Светоотдача	>120 лм/Вт	
Цветовая температура	5000 К*	
Индекс цветопередачи CRI	70*	
Коэффициент мощности	> 0,9	
Коэффициент пульсации	< 1%	
Класс защиты от поражения электрическим током по ГОСТ 12.2.007.0.	I	
Подключение светильника:		
• через кабельный ввод - небронированный кабель	Ø 6-12 мм	
• через трубный ввод - небронированный кабель	Ø 4-18 мм	
- бронированный кабель	Ø 12-23 мм	
Масса	6,5 кг	
Условия эксплуатации:		
• в помещении и на открытом воздухе		
• рабочая температура	-60°C ~ +50°C	

* По требованию заказчика возможно изменение указанных параметров.

ГАБАРИТНЫЕ РАЗМЕРЫ, КРЕПЛЕНИЯ И УПАКОВКА



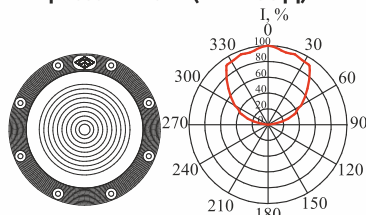
Установочные размеры и дополнительные варианты креплений светильника представлены на стр. 21



Габаритные размеры упаковки светильников ССП03-100 «Шмель», ССП03-150 «Шмель»

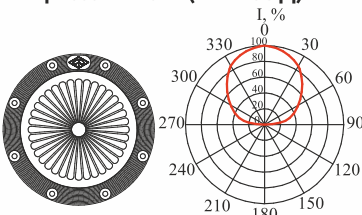
ТИП РАССЕЙТЕЛЯ И КРИВЫЕ РАСПРЕДЕЛЕНИЯ СИЛЫ СВЕТА

Рельефно-концентрический рассеиватель (тип КСС Д)



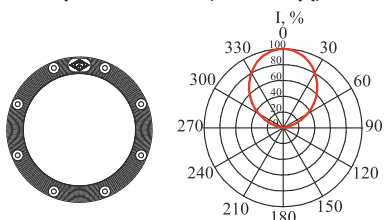
$I_0=4100$ кд (для ССП03-100)
 $I_0=5360$ кд (для ССП03-150)

Рельефно-радиальный рассеиватель (тип КСС Д)



$I_0=4000$ кд (для ССП03-100)
 $I_0=5900$ кд (для ССП03-150)

Прозрачный/матовый рассеиватель (тип КСС Д)



$I_0=3700/3400$ кд (для ССП03-100)
 $I_0=5000/4500$ кд (для ССП03-150)

ОБОЗНАЧЕНИЕ ПРИ ЗАКАЗЕ

ССП03 - **P** - **X₁X₂X₃** - УХЛ1

Наименование	
P - потребляемая мощность светильника	100/150 Вт
Тип поликарбонатного рассеивателя	1 – рельефно-концентрический (КСС Д) 2 – рельефно-радиальный (КСС Д) 3 – прозрачный (КСС Д) 4 – матовый (КСС Д)
Напряжение питания	0 – 230 В АС
Крепление и подключение к сети*	0 – трубный ввод G 3/4 1 – подвесное крепление, два кабельных ввода 2 – поворотное крепление к плоской поверхности, один кабельный ввод

* По требованию заказчика возможно изменение указанных параметров.

Климатическое исполнение

ПРИМЕР ЗАПИСИ ПРИ ЗАКАЗЕ:

Светильник мощностью 100 Вт с гладким прозрачным рассеивателем, напряжением питания 230 В, с поворотным креплением к плоской поверхности:

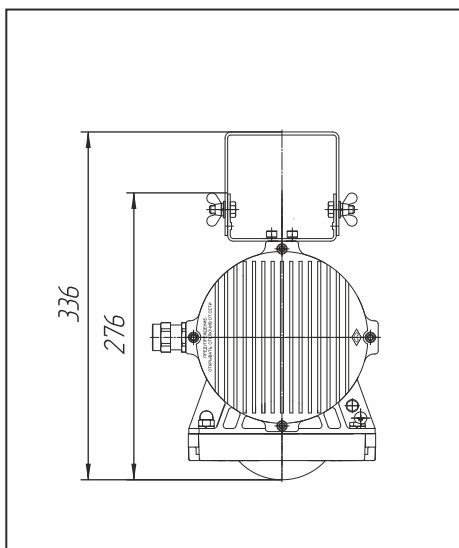
«Светильник ССП03-100-302 УХЛ1 ТУ 27.40.39-054-71064713-2019».

КРЕПЛЕНИЯ ДЛЯ СВЕТИЛЬНИКОВ ССПОЗ «ШМЕЛЬ»

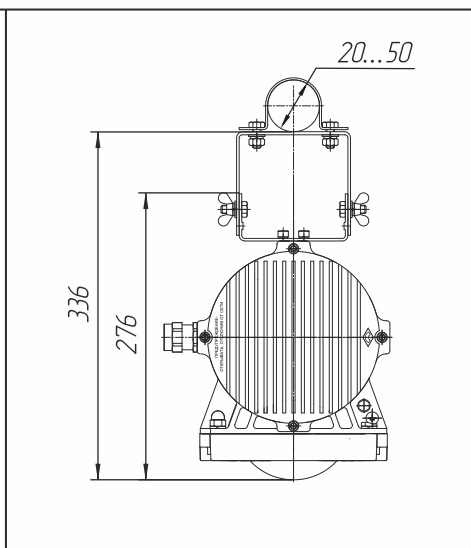
ДОПОЛНИТЕЛЬНЫЕ ВИДЫ КРЕПЛЕНИЯ

ИЗГОТАВЛИВАЮТСЯ ПО СПЕЦЗАКАЗУ

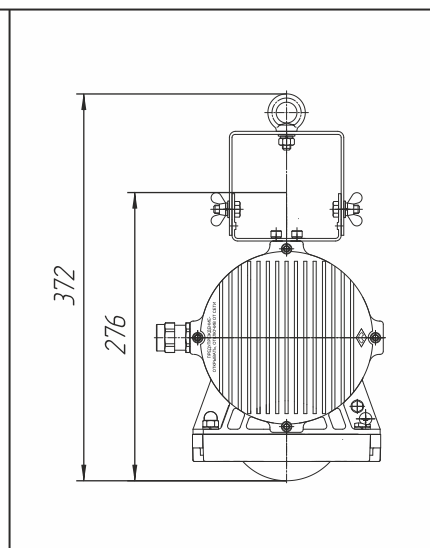
Крепление на поворотную скобу



Крепление на трубу 20-50 мм

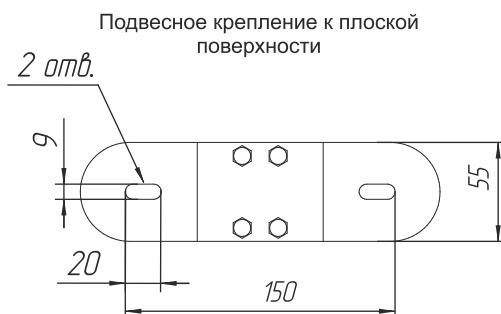
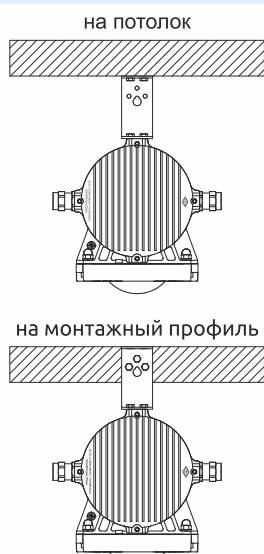
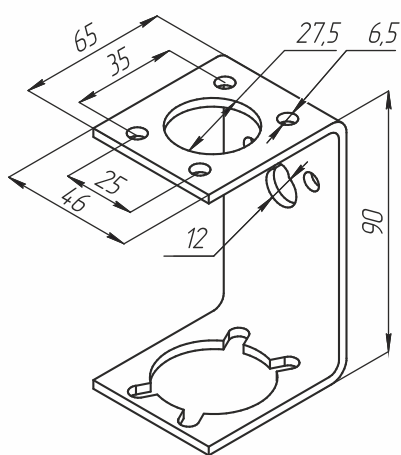


Крепление на рым-болт

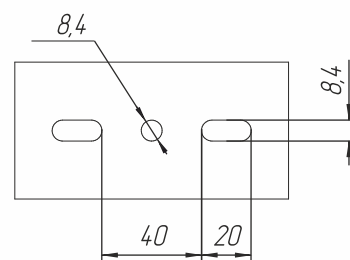


УНИВЕРСАЛЬНЫЙ ПОДВЕС

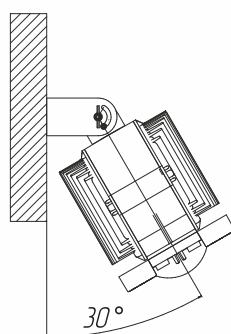
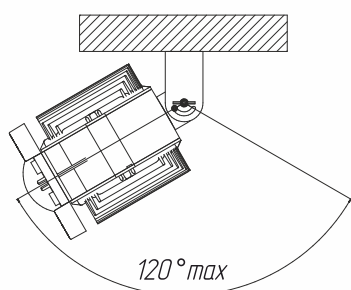
УСТАНОВОЧНЫЕ РАЗМЕРЫ



Поворотное крепление к плоской поверхности



УГЛЫ ПОВОРОТА СВЕТИЛЬНИКА С ПОВОРОТНЫМ КРЕПЛЕНИЕМ



Крепление для светильников «Шмель» позволяет менять угол наклона изделий на 30° и 120°.

СЕРИЯ СВЕТИЛЬНИКОВ ССП01-5 «МАЯК»



ССП01-5



ССП01-5M-15



ССП01-5M-30

ПРЕИМУЩЕСТВА



Климатическая независимость

Работают в широком диапазоне температур от -60°C до +60°C



Вандалоустойчивость

Выдерживает удар энергии до 40 Дж



100 000 часов работы

Срок службы более 12 лет



Встроенный стабилизатор

Устойчивость к перепадам напряжения

ТЕХНИЧЕСКИЕ ХАРАКТЕРИСТИКИ

Наименование параметра	ССП01-5	ССП01-5M-15	ССП01-5M-30
Маркировка взрывозащиты	1Ex d IIB T5 Gb X	1Ex d e mb IIB T5 Gb X	
Мощность, Вт	20	15	30
Световой поток, лм	2000	1800	3800
Номинальное напряжение питания, В	AC/DC: 230		
	DC: 24		
	DC: 12		
Диаметр подключаемого кабеля, мм	6-12 мм (для исполнения с КСВ-3). Исполнения без КСВ-3 подключается постоянно присоединённый кабель длиной	от 6 до 12*	
Степень защиты от внешних воздействий	IP67		
Класс светораспределения	П		
Тип кривой силы света	К,Г	К,Г,Д	
Климатическое исполнение	УХЛ1		
Масса, кг	1,3	1,6	1,8
Средний срок службы, лет	не менее 12		

* По требованию заказчика возможно изменение указанных параметров.



Сертификат соответствия № ЕАЭС RU C-RU.АД07.В.03468/21 (ССП01-5M-15/30)

Сертификат соответствия № ЕАЭС RU C-RU.АЖ58.В.00367/20 (ССП01-5)

СВЕТИЛЬНИК ССП01-5 «МАЯК»

ТУ 27.40.39-044-71064713-2019



МАРКИРОВКА ВЗРЫВОЗАЩИТЫ:

1Ex d IIB T5 Gb X

НАЗНАЧЕНИЕ:

Наружное и внутреннее освещение
взрывоопасных зон 1 и 2 класса:

- Нефтегазовое производство

- добыча
- транспортировка
- хранение
- переработка

- Химическое производство и др.



Сертификат СДС ИНТЕРГАЗСЕРТ
№ ОГН4.RU.1113.B01173

ПРЕИМУЩЕСТВА



Климатическая независимость

Работают в широком диапазоне
температур от -60°C до +40°C



100 000 часов работы

Срок службы более 12 лет



Встроенный стабилизатор

Устойчивость к перепадам
напряжения

ТЕХНИЧЕСКИЕ ХАРАКТЕРИСТИКИ

Наименование	Значение
Номинальное напряжение питания (допустимый диапазон)	230 В (AC/DC: 115-276 В) 24 В (DC: 19,2-43,2 В) 12 В (DC: 9,6-21,6 В)
Мощность	20 Вт
Световой поток	2000 лм
Светоотдача	>100 лм/Вт
Цветовая температура	6500 К
Индекс цветопередачи CRI	70
Коэффициент мощности	> 0,9
Коэффициент пульсации	< 1%
Класс защиты от поражения электрическим током по ГОСТ 12.2.007.0.	I
Диаметр подключаемого кабеля (для исполнений с КСВ-3)* (без КСВ-3)	6-12 мм Подключается через постоянно присоединённый кабель длиной 1 м**
Масса/Масса с КСВ-3*	1,3/1,7 кг
Условия эксплуатации: <ul style="list-style-type: none">• в помещении и на открытом воздухе• рабочая температура	-60°C ~ +40°C

* КСВ - коробка соединительная взрывозащищённая.

** По требованию заказчика возможно изменение указанных параметров.

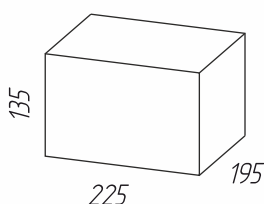
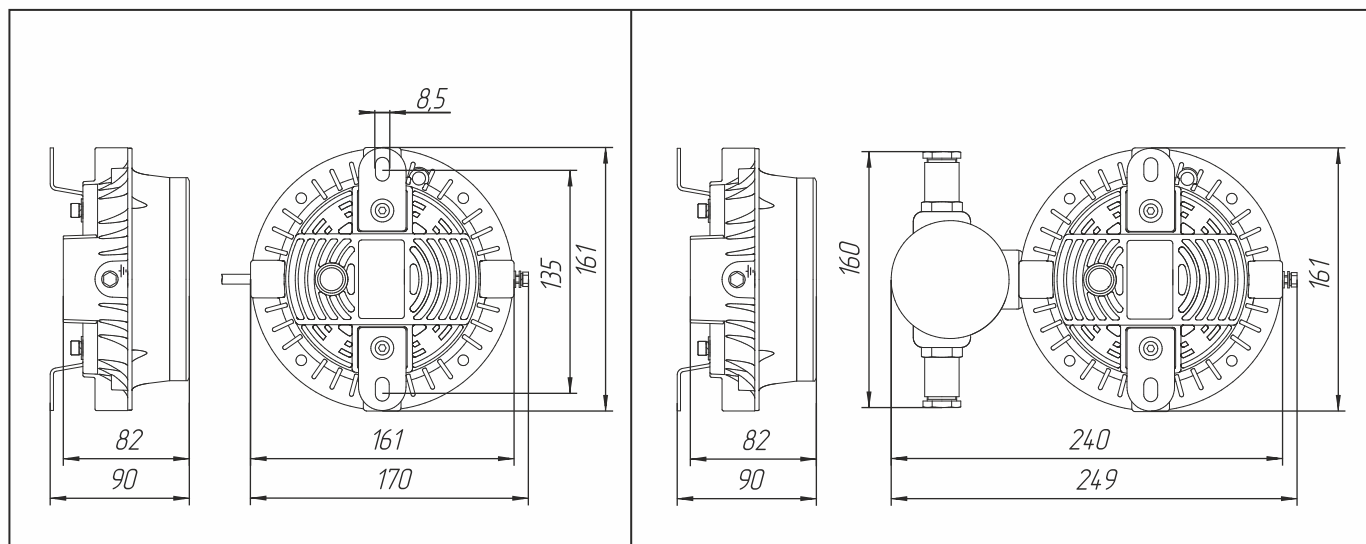


Сертификат соответствия № EAЭС RU C-RU.AЖ58.B.00367/20

ГАБАРИТНЫЕ РАЗМЕРЫ, КРЕПЛЕНИЯ И УПАКОВКА

Светильник ССП01-5

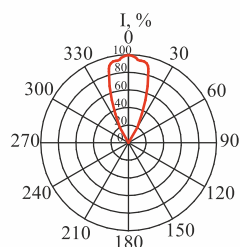
Светильник ССП01-5 с вводным отделением КСВ-3



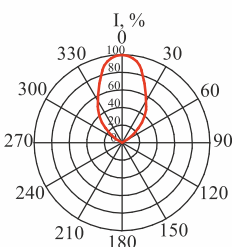
Габаритные размеры упаковки светильника ССП01-5 «Маяк»

ТИП РАСSEИВАТЕЛЯ И КРИВЫЕ РАСПРЕДЕЛЕНИЯ СИЛЫ СВЕТА

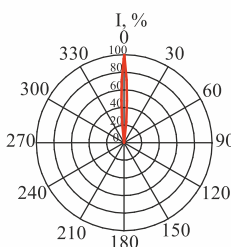
Стандартный отражатель (тип КСС 40°)



Рассеивающий отражатель (тип КСС Г)



Концентрирующий отражатель (тип КСС К10°)



ОБОЗНАЧЕНИЕ ПРИ ЗАКАЗЕ

ССП01-5x3 - X₁ -УХЛ1- X₂X₃

Наименование

Напряжение питания

220 – 230 В AC/DC

024 – 24 В DC

012 – 12 В DC

Климатическое исполнение

Тип отражателя,

индекс не указан - по умолчанию КСС типа К40°

Р – рассеивающий (КСС Г)

К – концентрирующий (КСС К10°)

Наличие КСВ-3

с КСВ-3 – коробка соединительная взрывозащищённая для подключения кабеля (при наличии)



Светильник доступен в общепромышленном исполнении.

При заказе светильника общего назначения к условному обозначению светильника добавляется индекс «-ОП».

ПРИМЕР ЗАПИСИ ПРИ ЗАКАЗЕ*:

Светильник взрывозащищённый с напряжением питания 230 В и КСВ-3:

«Светильник ССП01-5x3-220-УХЛ1 с КСВ-3, ТУ 27.40.39-044-71064713-2019».

*Светильник общего назначения с напряжением питания 24 В, с рассеивающим отражателем:

«Светильник ССП01-5x3-024-УХЛ1-Р-ОП, ТУ 27.40.39-044-71064713-2019».

СВЕТИЛЬНИК ССП01-5М-15 «МАЯК»



МАРКИРОВКА ВЗРЫВОЗАЩИТЫ:

1Ex d e mb IIB T5 Gb X

НАЗНАЧЕНИЕ:

Наружное и внутреннее освещение
взрывоопасных зон 1 и 2 класса:

- Нефтегазовое производство

- добыча
- транспортировка
- хранение
- переработка

- Химическое производство и др.



ПРЕИМУЩЕСТВА



Климатическая независимость

Работают в широком диапазоне
температур от -60°C до +60°C



Вандалоустойчивость

Выдерживает удар энергии
до 40 Дж



100 000 часов работы

Срок службы более 12 лет



Встроенный стабилизатор

Устойчивость к перепадам напряжения

ТЕХНИЧЕСКИЕ ХАРАКТЕРИСТИКИ

Наименование	Значение
Номинальное напряжение питания (допустимый диапазон)	230 В (AC: 90-264 В/DC; 127-370 В) 24 В (DC: 19-43 В) 12 В (DC: 10-21 В)
Мощность	15 Вт
Световой поток	1800 лм
Светоотдача	>120 лм/Вт
Цветовая температура	5000 К*
Индекс цветопередачи CRI	70*
Коэффициент мощности	> 0,95
Коэффициент пульсации	< 1%
Класс защиты от поражения электрическим током по ГОСТ 12.2.007.0.	I (для исполнения 230 В) III (для исполнения 12/24 В)
Диаметр подключаемого кабеля	6-12 мм**
Масса	1,6 кг
Условия эксплуатации:	
• в помещении и на открытом воздухе	
• рабочая температура	-60°C ~ +60°C

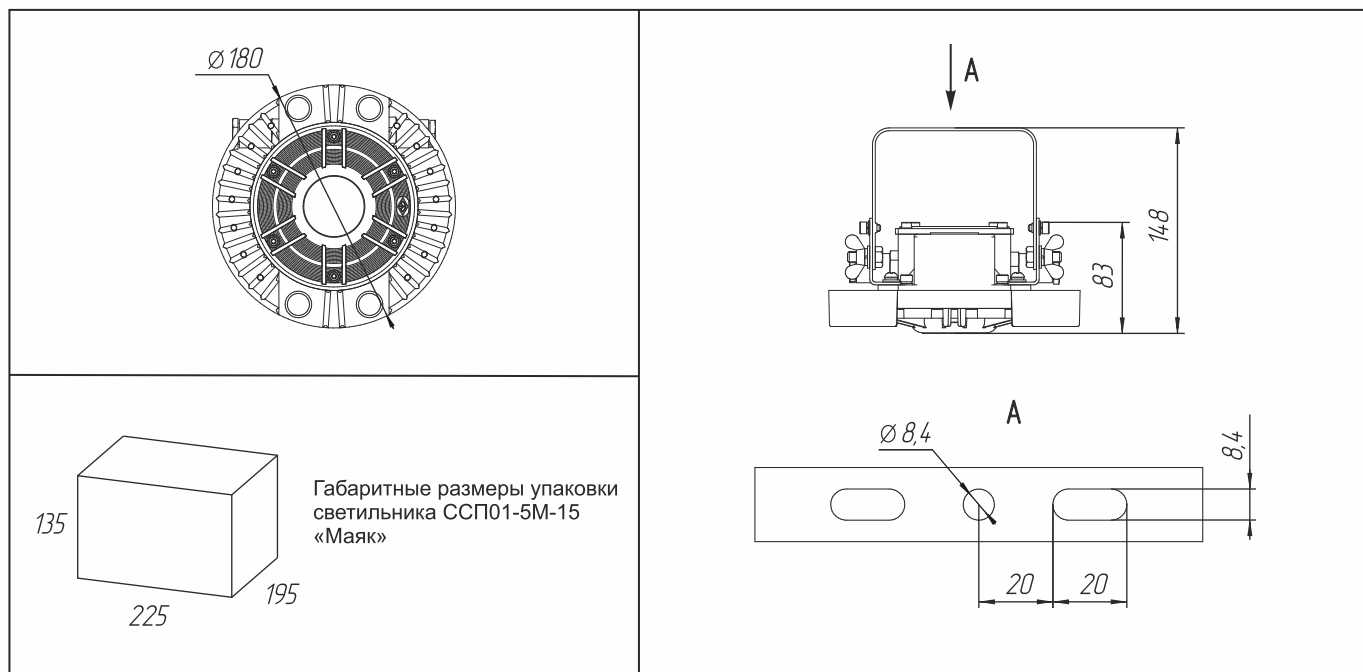
* По требованию заказчика возможно изменение указанных параметров.

** По требованию заказчика возможно подключение бронированного кабеля Ø 8-17 мм, кабеля, приложенного в металлорукаве.

Сертификат соответствия № ЕАЭС RU С-RU.АД07.В.03468/21

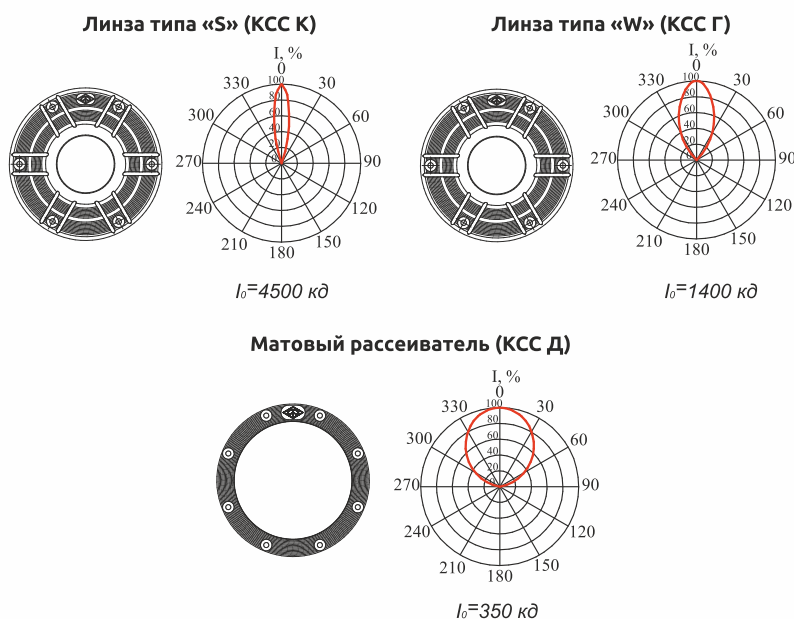
ГАБАРИТНЫЕ РАЗМЕРЫ, КРЕПЛЕНИЯ И УПАКОВКА

Основной вид крепления – поворотное крепление к плоской поверхности (поставляется в составе светильника)



Дополнительные варианты креплений светильника представлены на стр. 29

ТИП РАССЕЙВАТЕЛЯ И КРИВЫЕ РАСПРЕДЕЛЕНИЯ СИЛЫ СВЕТА



ОБОЗНАЧЕНИЕ ПРИ ЗАКАЗЕ

ССПО1-5М-**P**-**X₁-X₂**

Наименование

P - потребляемая мощность
15 Вт

Напряжение питания
012 – 12 В DC
024 – 24 В DC
230 – 230 В AC/DC

Тип рассеивателя
S – линза «S» (КСС К)
W – линза «W» (КСС Г)
P4 – матовый (КСС Д)



Светильник доступен в общепромышленном исполнении.
При заказе светильника общего назначения к условному обозначению светильника добавляется индекс «-ОП».

ПРИМЕР ЗАПИСИ ПРИ ЗАКАЗЕ:

Светильник ССП01-5М «Маяк» с линзой «S» мощностью 15 Вт, напряжением питания 24 В:
«Светильник ССП01-5М-15-024-S ТУ 27.40.39-057-71064713-2016».

СВЕТИЛЬНИК ССП01-5М-30 «МАЯК»



МАРКИРОВКА ВЗРЫВОЗАЩИТЫ:

1Ex d e mb IIB T5 Gb X

НАЗНАЧЕНИЕ:

Наружное и внутреннее освещение
взрывоопасных зон **1 и 2 класса:**

- Нефтегазовое производство

- добыча
- транспортировка
- хранение
- переработка

- Химическое производство и др.



ПРЕИМУЩЕСТВА



Климатическая независимость

Работают в широком диапазоне
температур от -60°C до +60°C



Вандалоустойчивость

Выдерживает удар энергии
до 40 Дж



100 000 часов работы

Срок службы более 12 лет



Встроенный стабилизатор

Устойчивость к перепадам напряжения

ТЕХНИЧЕСКИЕ ХАРАКТЕРИСТИКИ

Наименование	Значение
Номинальное напряжение питания (допустимый диапазон)	230 В (AC: 90-264 В/DC; 127-370 В) 24 В (DC: 19-43 В) 12 В (DC: 10-21 В)*
Мощность	30 Вт
Световой поток	3800 лм
Светоотдача	>125 лм/Вт
Цветовая температура	5000 К*
Индекс цветопередачи CRI	70*
Коэффициент мощности	> 0,95
Коэффициент пульсации	< 1%
Класс защиты от поражения электрическим током по ГОСТ 12.2.007.0.	I (для исполнения 230 В) III (для исполнения 12/24 В)
Диаметр подключаемого кабеля	6-12 мм**
Масса	1,8 кг
Условия эксплуатации:	
• в помещении и на открытом воздухе	
• рабочая температура	-60°C ~ +60°C

* По требованию заказчика возможно изменение указанных параметров.

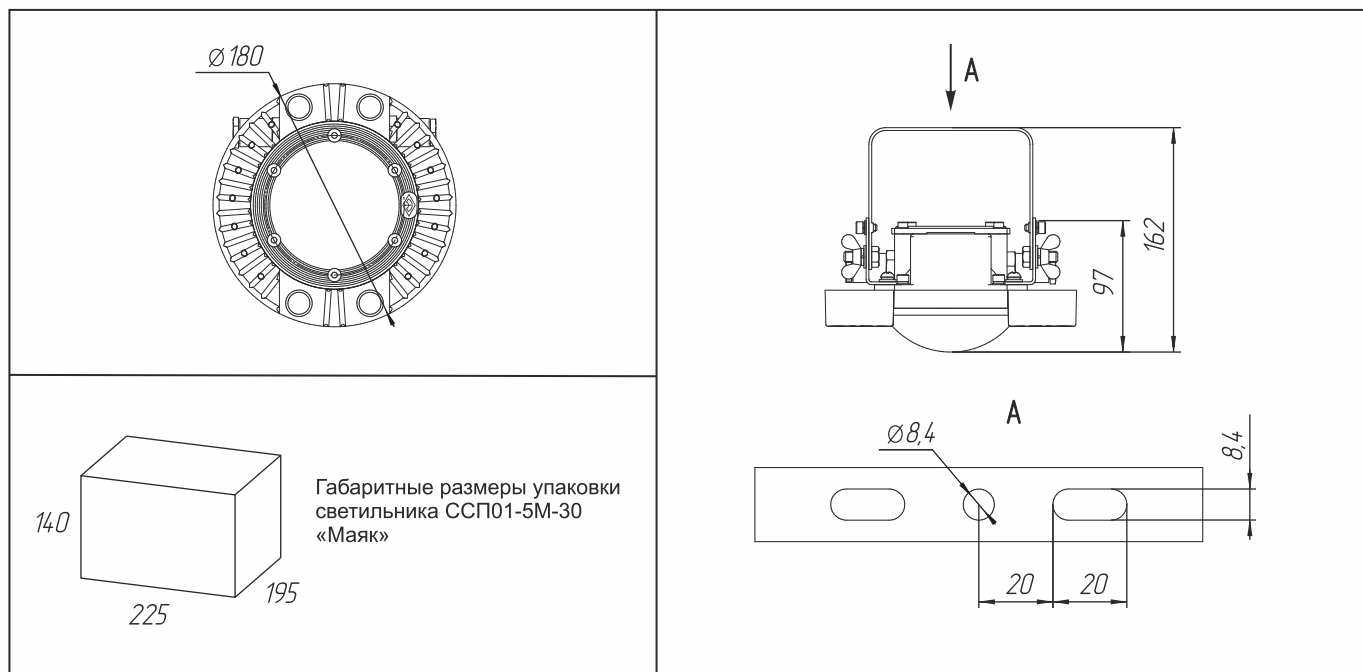
** По требованию заказчика возможно подключение бронированного кабеля Ø 8-17 мм, кабеля, приложенного в металлорукаве.



Сертификат соответствия № ЕАЭС RU С-RU.АД07.В.03468/21

ГАБАРИТНЫЕ РАЗМЕРЫ, КРЕПЛЕНИЯ И УПАКОВКА

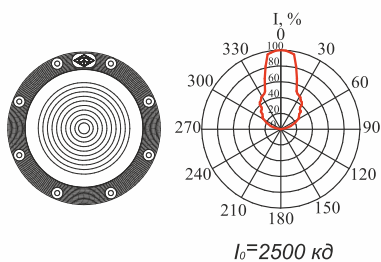
Основной вид крепления – поворотное крепление к плоской поверхности (поставляется в составе светильника)



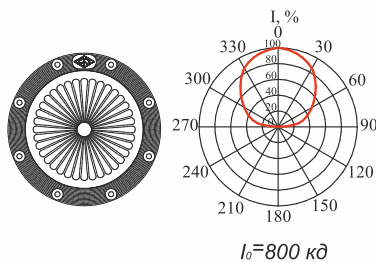
Дополнительные варианты креплений светильника представлены на стр. 29

ТИП РАССЕЙВАТЕЛЯ И КРИВЫЕ РАСПРЕДЕЛЕНИЯ СИЛЫ СВЕТА

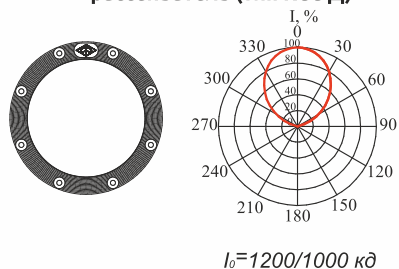
Рельефно-концентрический рассеиватель (тип КСС Г)



Рельефно-радиальный рассеиватель (тип КСС Г)



Прозрачный/матовый рассеиватель (тип КСС Д)



ОБОЗНАЧЕНИЕ ПРИ ЗАКАЗЕ

ССП01-5М-30- X₁-X₂

Наименование

Потребляемая мощность

Напряжение питания

012 – 12 В DC*

024 – 24 В DC

230 – 230 В AC/DC

Тип рассеивателя

P1 – рельефно-концентрический (КСС Г)

P2 – рельефно-радиальный (КСС Г)

P3 – прозрачный (КСС Д)

P4 – матовый (КСС Д)



Светильник доступен в общепромышленном исполнении.

При заказе светильника общего назначения к условному обозначению светильника добавляется индекс «-ОП».

ПРИМЕР ЗАПИСИ ПРИ ЗАКАЗЕ:

Светильник ССП01-5М с рельефно-концентрическим рассеивателем мощностью 30 Вт, напряжением питания 230 В: «Светильник ССП01-5М-30-230-Р1, ТУ 27.40.39-057-71064713-2016».

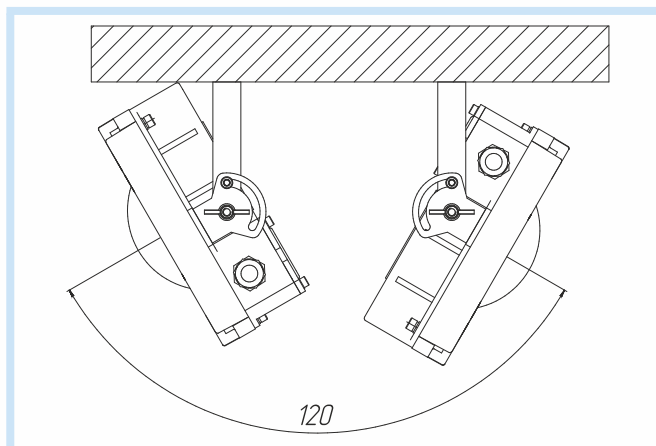
КРЕПЛЕНИЯ ДЛЯ СВЕТИЛЬНИКОВ ССП01-5М «МАЯК»

ОСНОВНОЙ ВИД КРЕПЛЕНИЯ

Основной вид крепления – поворотное крепление к плоской поверхности, которое поставляется в комплекте со светильником.

Возможно изготовление других видов креплений по согласованию с заказчиком.

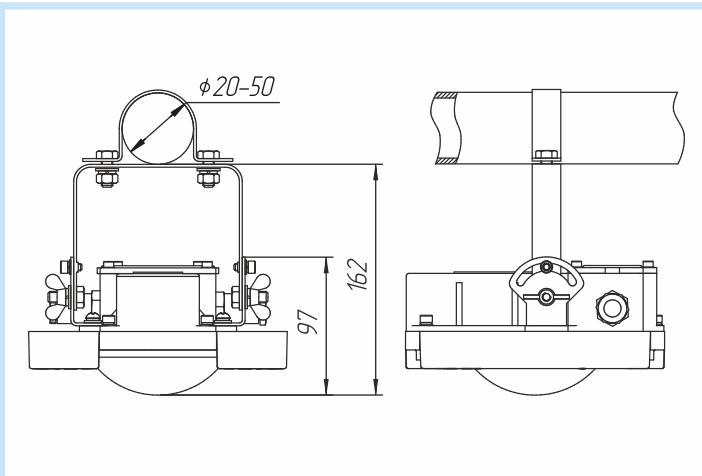
Потолочное крепление



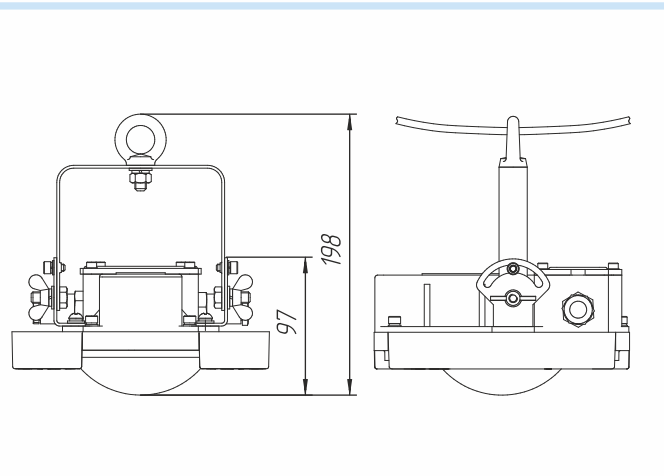
ДОПОЛНИТЕЛЬНЫЕ ВИДЫ КРЕПЛЕНИЙ

ИЗГОТАВЛИВАЮТСЯ ПО СПЕЦЗАКАЗУ

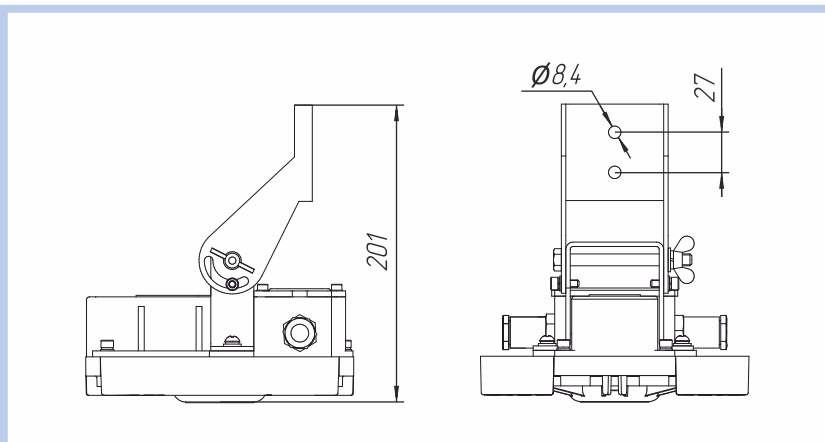
Крепление на трубу



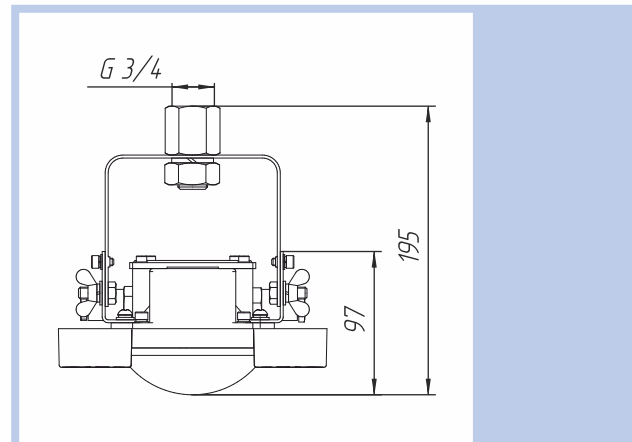
Крепление на трос



Кронштейн для крепления к плоской поверхности



Трубное крепление



СВЕТИЛЬНИКИ ССР1М, ССР1МА



МАРКИРОВКА ВЗРЫВОЗАЩИТЫ:

PB Ex d I Mb X
PO Ex ia I Ma X

НАЗНАЧЕНИЕ:

Освещение шахт, опасных по газу и/или пыли, рудников, неветилируемых помещений с повышенной влажностью.



АВАРИЙНЫЙ

ПРЕИМУЩЕСТВА



Встроенный стабилизатор
Устойчивость к перепадам напряжения



Комфортное освещение
Отсутствие стробоскопического эффекта



Высокая светоотдача
Светоотдача более 135 лм/Вт с учетом КПД драйвера и потерь светового потока на рассеивателе



Высокая автономность
Время работы ССР1МА от АКБ не менее 8-ми часов без спада светового потока

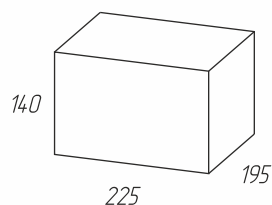
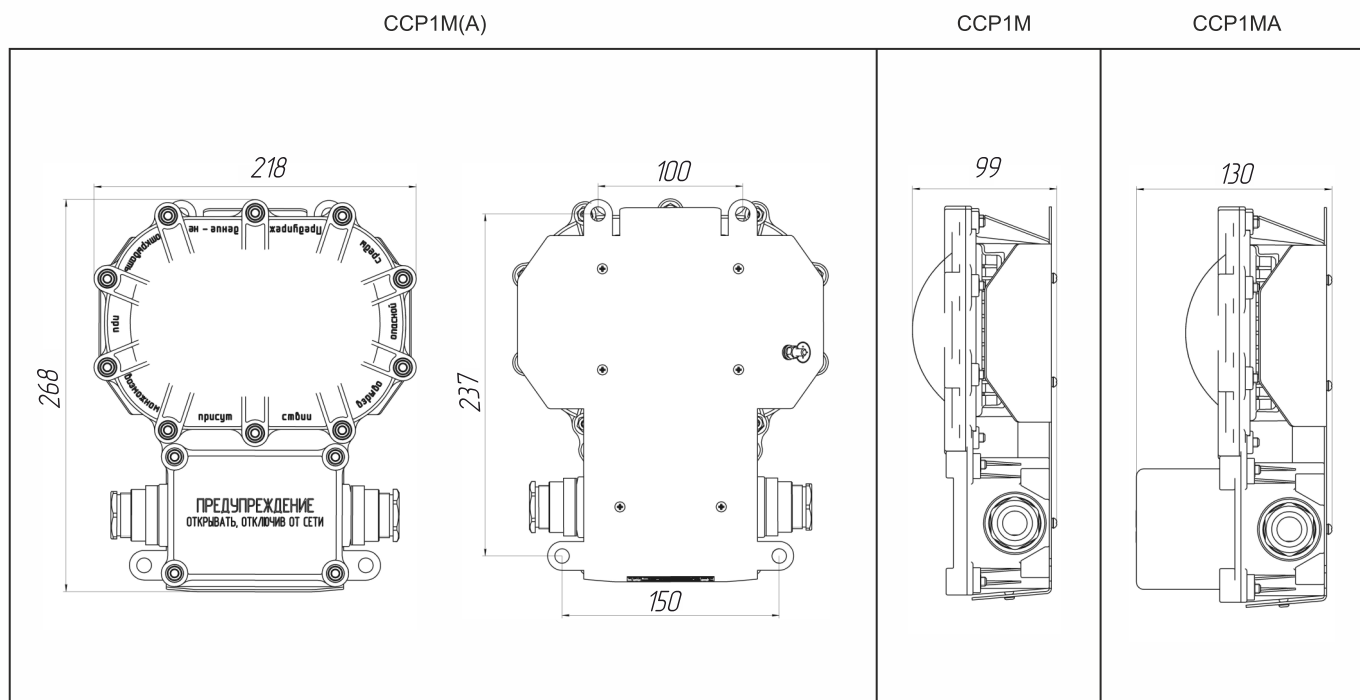
ТЕХНИЧЕСКИЕ ХАРАКТЕРИСТИКИ

Наименование	ССР1М-15-24	ССР1М-15-24P	ССР1М-15-127	ССР1М-20-127	ССР1М-25-127	ССР1М-30-127	ССР1МА-15-127
Номинальное напряжение	24 В			127 В; 230 В			
Диапазон входного напряжения	AC/DC: 19-43 В			AC: 80-270 В / DC: 120-230 В			
Световой поток	2025 лм		2700 лм	3600 лм	4100 лм	1620/1300* лм	
Габаритные размеры	218 x 268 x 99 мм						218 x 268 x 130 мм
Масса	2,5 кг						3,5 кг
Маркировка взрывозащиты	PB Ex d I Mb X						PB Ex d I Mb X или PO Ex ia I Ma X (в аварийном режиме)
Время работы от аккумулятора:	-						8 ч 2 ч
• при температуре +25°C							
• при температуре -20°C							
Мощность	15 Вт		20 Вт	25 Вт	30 Вт	15 Вт	
Осевая силы света	600 кд		880 кд	1152 кд	1296 кд	600 кд	
Светоотдача	более 135 лм/Вт						
Цветовая температура	5000 К**						
Коэффициент мощности	более 70**						
Коэффициент пульсации	менее 1%						
Рабочая температура	от -20°C до +50°C						
Диаметр подключаемого кабеля	от 14 до 23 мм						
Срок службы	не менее 7 лет						

* При работе в аварийном режиме (светильник ССР1МА при отключении сетевого напряжения переходит в аварийный режим - питание от встроенного аккумулятора)

** По требованию заказчика возможно изменение указанных параметров.

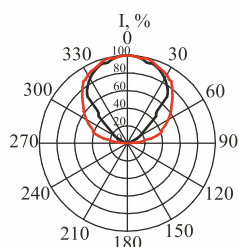
ГАБАРИТНЫЕ РАЗМЕРЫ, КРЕПЛЕНИЯ И УПАКОВКА



Габаритные размеры упаковки светильника SSP1M

ТИП РАССЕИВАТЕЛЯ И КРИВЫЕ РАСПРЕДЕЛЕНИЯ СИЛЫ СВЕТА

Рельефно-концентрический рассеиватель (тип КСС Д)



$I_0=600$ кд (SSP1M-15)
 $I_0=880$ кд (SSP1M-20)

$I_0=1152$ кд (SSP1M-25)
 $I_0=1296$ кд (SSP1M-30)

ПРИМЕР ЗАПИСИ ПРИ ЗАКАЗЕ:

Светильник взрывозащищенного исполнения, мощностью 15 Вт, напряжением питания 24 В :
«Светильник SSP1M-15-24, ТУ 27.40.39-058-71064713-2016»

Аварийный светильник взрывозащищенного исполнения, мощностью 15 Вт, напряжением питания 127 В :
«Светильник SSP1MA-15-127, ТУ 27.40.39-058-71064713-2016»

ОБОЗНАЧЕНИЕ ПРИ ЗАКАЗЕ

SSP1M **A-P-X₁**

Наименование

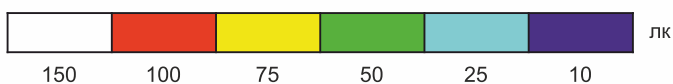
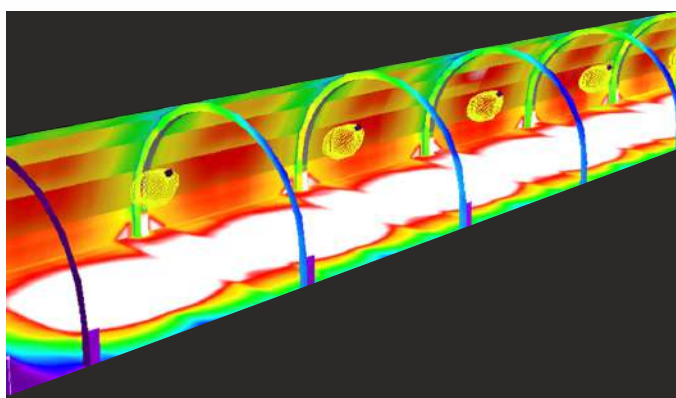
Аварийное исполнение

P - потребляемая мощность
15/20/25/30 Вт

Напряжение питания
024 – 24 В AC/DC
127 – 127 В AC/DC; 230 В AC/DC

ОСВЕЩЕНИЕ ГОРНОЙ ВЫРАБОТКИ СВЕТИЛЬНИКАМИ SSP1M (A)

Распределение освещённости при высоте подвеса 3 м и расстоянием между светильниками 10 м.



СЕРИЯ СВЕТИЛЬНИКОВ ССП01 «ЛУНА»

ПРИМЕНЕНИЕ:

Взрывоопасные зоны 1 и 2 класса.

- Предназначены для освещения промышленных помещений, производственных зданий и наружного освещения



ССП01-4



ССП01-8



ССП01-12



ССП01-20

ПРЕИМУЩЕСТВА



Климатическая независимость

Работают в широком диапазоне температур от -60°C до +40°C



Встроенный стабилизатор

Устойчивы к перепадам напряжения



100 000 часов работы

Срок службы более 12 лет

ТЕХНИЧЕСКИЕ ХАРАКТЕРИСТИКИ

Наименование параметра	ССП01-4	ССП01-8	ССП01-12	ССП01-20
Маркировка взрывозащиты	1Ex s IIB T5 Gb X			
Маркировка взрывозащиты для исполнения с КСВ*	1Ex s d IIB T5 Gb X			
Мощность	16 Вт	32 Вт	48 Вт	80 Вт
Световой поток	1800 лм	3500 лм	5300 лм	8800 лм
Напряжение питания	230 В AC/DC 24 В DC			
Степень защиты от внешних воздействий	IP67			
Климатическое исполнение	УХЛ1			
Условия эксплуатации	-60°C ~ +40°C Относительная влажность воздуха до 100% при температуре +25°C			
Класс светораспределения	П			
Тип кривой силы света	Г,К			
Габаритные размеры	129 × 279 × 148 мм	209 × 279 × 148 мм	289 × 279 × 148 мм	449 × 279 × 148 мм
Масса/Масса с КСВ*	3,4/3,7 кг	5,2/5,5 кг	7,0/7,3 кг	10,5/10,8 кг
Срок службы	Не менее 12 лет			

* КСВ - коробка соединительная взрывобезопасная.



Сертификат соответствия № ЕАЭС RU C-RU.MГ07.B.00125/20

СВЕТИЛЬНИКИ ССП01-4 «ЛУНА» ССП01-8 «ЛУНА»

ТУ 27.40.39-042-7106473-2019



МАРКИРОВКА ВЗРЫВОЗАЩИТЫ:

1Ex s IIB T5 Gb X
1Ex s d IIB T5 Gb X (с КСВ)

НАЗНАЧЕНИЕ:

Наружное и внутреннее освещение
взрывоопасных зон **1 и 2 класса:**

- Нефтегазовое производство

- добыча
- транспортировка
- хранение
- переработка

- Химическое производство и др.



ТЕХНИЧЕСКИЕ ХАРАКТЕРИСТИКИ

Наименование	ССП01-4	ССП01-8
Номинальное напряжение питания (допустимый диапазон)	230 В (AC/DC: 176-264 В) 24 В (DC: 19-43 В)	
Мощность	16 Вт (для ССП01-4х3-220) 13 Вт (для ССП01-4х3-024)	32 Вт (для ССП01-8х3-220) 26 Вт (для ССП01-8х3-024)
Световой поток	1800 лм	3500 лм
Светоотдача	≥110 лм/Вт	
Цветовая температура	5000 К	
Индекс цветопередачи CRI	70	
Коэффициент мощности	> 0,95	
Коэффициент пульсации	< 1%	
Класс защиты от поражения электрическим током по ГОСТ 12.2.007.0.	I	
Диаметр подключаемого кабеля	6-12 мм* (для исполнений с КСВ)	
Масса/ Масса с КСВ	3,4/3,7 кг	5,5/5,8 кг

Условия эксплуатации:

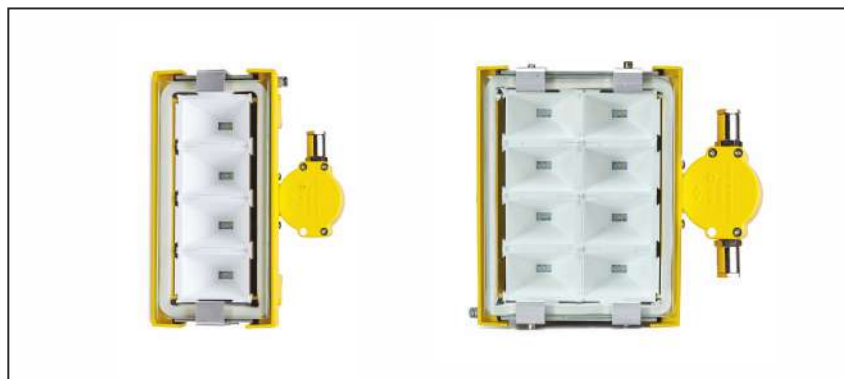
- в помещении и на открытом воздухе
- рабочая температура

-60°C ~ +40°C

* По спецзаказу возможно изменение типа и длины кабеля

КСВ-1

КСВ-2



КСВ- коробка соединительная взрывозащищенная.

Взрывозащищенные светильники
ССП01 по заказу могут поставляться
с КСВ-1 для индивидуального или
КСВ-2 для транзитного подключения.



Сертификат соответствия № EAЭС RU C-RU.MG07.B.00125/20

СВЕТИЛЬНИКИ ССП01-12 «ЛУНА» ССП01-20 «ЛУНА»

ТУ 27.40.39-042-7106473-2019



МАРКИРОВКА ВЗРЫВОЗАЩИТЫ:

1Ex s IIB T5 Gb X
1Ex s d IIB T5 Gb X (с КСВ)

НАЗНАЧЕНИЕ:

Наружное и внутреннее освещение
взрывоопасных зон 1 и 2 класса:

- Нефтегазовое производство

- добыча
- транспортировка
- хранение
- переработка

- Химическое производство и др.



ТЕХНИЧЕСКИЕ ХАРАКТЕРИСТИКИ

Наименование	ССП01-12	ССП01-20
Номинальное напряжение питания (допустимый диапазон)	230 В (AC/DC: 176-264 В) 24 В (DC: 19-43 В)	
Мощность	48 Вт (для ССП01-12х3-220) 39 Вт (для ССП01-12х3-024)	80 Вт (для ССП01-20х3-220) 65 Вт (для ССП01-20х3-024)
Световой поток	5300 лм	8800 лм
Светоотдача	≥110 лм/Вт	
Цветовая температура	5000 К	
Индекс цветопередачи CRI	70	
Коэффициент мощности	> 0,95	
Коэффициент пульсации	< 1%	
Класс защиты от поражения электрическим током по ГОСТ 12.2.007.0.	I	
Диаметр подключаемого кабеля	6-12 мм* (для исполнений с КСВ)	
Масса/ Масса с КСВ	7,3/7,6 кг	9,4/9,7 кг

Условия эксплуатации:

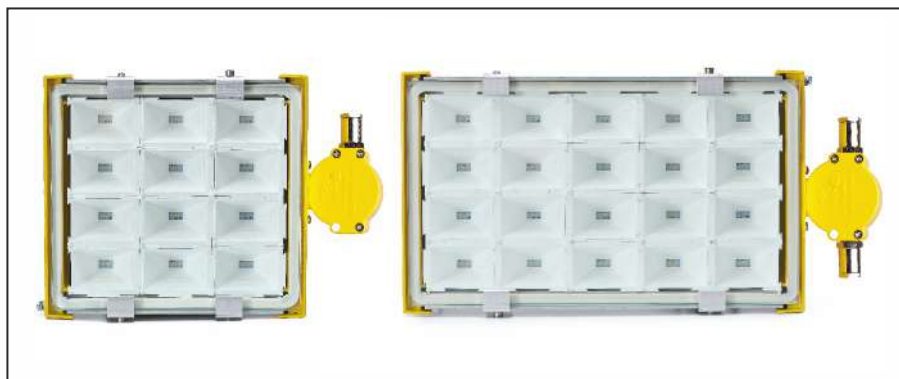
- в помещении и на открытом воздухе
- рабочая температура

-60°C ~ +40°C

* По спецзаказу возможно изменение типа и длины кабеля

КСВ-1

КСВ-2



**КСВ- коробка соединительная
взрывозащищенная.**

Взрывозащищенные светильники
ССП01 по заказу могут поставляться
с КСВ-1 для индивидуального или
КСВ-2 для транзитного подключения.



Сертификат соответствия № ЕАЭС RU С-RU.МГ07.В.00125/20

ГАБАРИТНЫЕ РАЗМЕРЫ

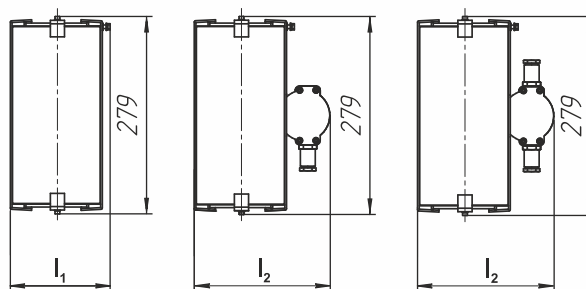
Внешний вид светильника с КСВ



Без КСВ

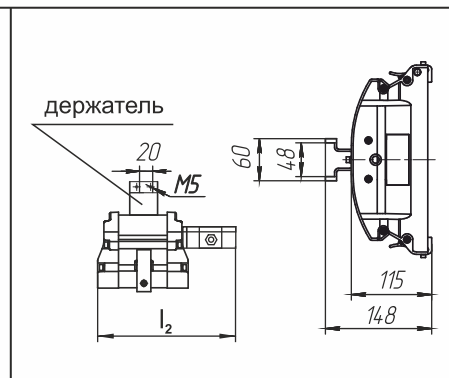
С КСВ

С КСВ-2



Значения габаритных размеров серии светильников ССП01 «Луна»

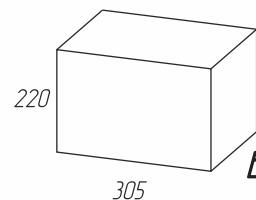
Значение	ССП01-4	ССП01-8	ССП01-12	ССП01-20
l_1	140 мм	220 мм	300 мм	460 мм
l_2	194 мм	274 мм	354 мм	514 мм
Кол-во держателей	1 шт	1 шт	2 шт	2 шт



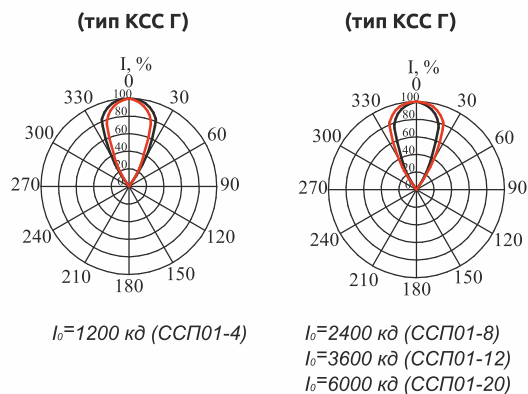
УПАКОВКА

Габаритные размеры упаковки светильников ССП01

Значение	ССП01-4	ССП01-8	ССП01-12	ССП01-20	
b	Без КСВ	147 мм	227 мм	307 мм	467 мм
	С КСВ	257 мм	337 мм	417 мм	577 мм



КРИВЫЕ РАСПРЕДЕЛЕНИЯ СИЛЫ СВЕТА



ПРИМЕР ЗАПИСИ ПРИ ЗАКАЗЕ:

Светильник взрывозащищенный с 20 светодиодными модулями, напряжением питания 220 В и коробкой соединительной взрывозащищенной транзитной:
«Светильник ССП01-20×3-220-УХЛ1 с коробкой соединительной КСВ-2, ТУ 27.40.39-042-71064713-2019»

Светильник взрывозащищенный с 4 светодиодными модулями, напряжением питания 24 В и постоянно присоединенным кабелем длиной 1 м:
«Светильник ССП01-4×3-024-УХЛ1, ТУ 27.40.39-042-71064713-2019»

Светильник общего назначения с 4 светодиодными модулями, напряжением питания 24 В и постоянно присоединенным кабелем длиной 1 м:
«Светильник ССП01-4×3-024-УХЛ1-ОП, ТУ 27.40.39-042-71064713-2019»

The background of the top two-thirds of the page is a dark, blue-tinted photograph of an industrial facility at night. Numerous tall chimneys and structures are visible, with some lights glowing. Overlaid on this image are several white and light blue diamond shapes of varying sizes, arranged in a pattern that suggests a stylized 'X' or a series of overlapping planes. The bottom third of the page is a solid dark blue color.

ОБЩЕПРОМЫШЛЕННЫЕ СВЕТИЛЬНИКИ

ПРИМЕНЕНИЕ:
Наружное и внутреннее
освещение

СЕРИЯ СВЕТИЛЬНИКОВ ССП06

ПРИМЕНЕНИЕ:

Внутреннее и наружное освещение

- жилых территорий
- промышленных предприятий
- железнодорожных путей
- мостов
- спортивных объектов
- аэропортов и др.



ССП06-50



ССП06-100



ССП06-150

ПРЕИМУЩЕСТВА



Высокая светоотдача

Светоотдача более 150 лм/Вт с учетом КПД драйвера и потерь светового потока на рассеивателе



Климатическая независимость

Работают в широком диапазоне температур от -60°C до +50°C



Удобство монтажа

Конструкция светильника позволяет производить монтаж одному человеку



100 000 часов работы

Срок службы более 12 лет

ТЕХНИЧЕСКИЕ ХАРАКТЕРИСТИКИ

Наименование параметра	ССП06-50	ССП06-100	ССП06-150
Мощность*	50 Вт	100 Вт	150 Вт
Номинальное напряжение	230 В (АС: 100-270 В)		
Светоотдача	150 лм/Вт		
Класс светораспределения	П		
Подключение светильника	В комплекте поставляется кабельная муфта для подключения кабеля диаметром 5-10 мм, возможна установка коробки соединительной		
Световой поток	7500 лм	15000 лм	22500 лм
Коэффициент мощности	0,95		
Коэффициент пульсации	< 1%		
Индекс цветопередачи Ra	70**		
Цветовая коррелированная температура	5000 К**		
Класс защиты от поражения электрическим током по ГОСТ 12.2.007.0	I для 230 В		
Масса	4 кг	5 кг	6 кг
Срок службы	не менее 12 лет		

*Возможна установка любой потребляемой мощности в диапазоне от 50 до 150 Вт

**Возможно изменение параметров по заказу потребителя

СВЕТИЛЬНИК ССП06-50

ТУ 27.40.39-074-71064713-2021

IP67

ПРИМЕНЕНИЕ:

Наружное и внутреннее освещение:

- жилых территорий
- промышленных предприятий
- железнодорожных путей
- мостов
- спортивных объектов
- аэропортов



ПРЕИМУЩЕСТВА



Высокая светоотдача

Светоотдача более 150 лм/Вт с учетом КПД драйвера и потерь светового потока на рассеивателе



Климатическая независимость

Работают в широком диапазоне температур от -60°C до +50°C



Удобство монтажа

Конструкция светильника позволяет производить монтаж одному человеку



100 000 часов работы

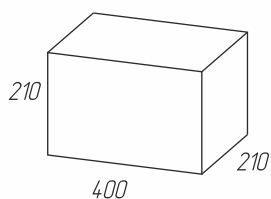
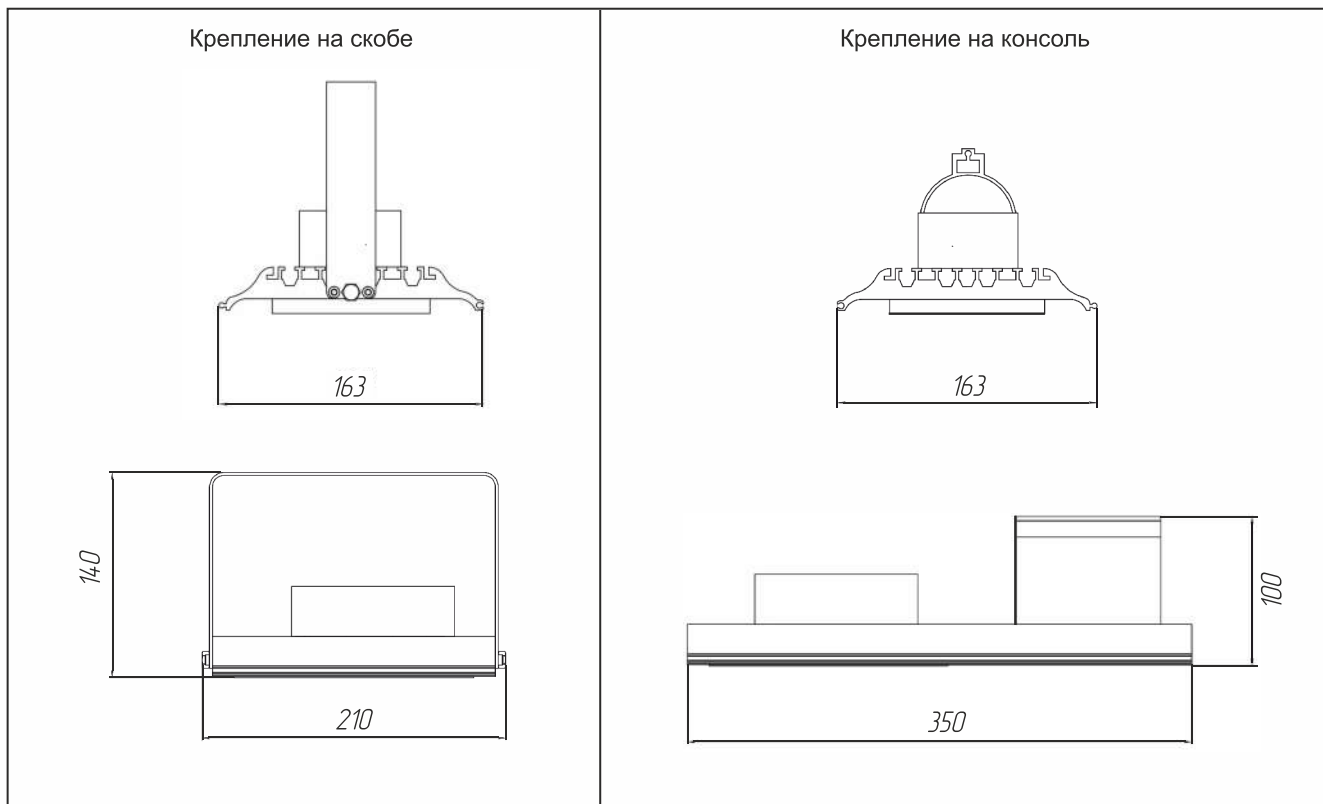
Срок службы более 12 лет

ТЕХНИЧЕСКИЕ ХАРАКТЕРИСТИКИ

Наименование	Значение
Номинальное напряжение питания (допустимый диапазон)	230 В (АС: 100-270 В)
Мощность	50 Вт
Световой поток	7500 лм
Светоотдача	≥150 лм/Вт
Цветовая температура	5000 К*
Индекс цветопередачи CRI	70*
Коэффициент мощности	> 0,95
Коэффициент пульсации	< 1%
Класс защиты от поражения электрическим током по ГОСТ 12.2.007.0.	I для 230 В
Масса	4 кг
Габаритные размеры	350 x 163 x 140 мм
Условия эксплуатации: <ul style="list-style-type: none">• в помещении и на открытом воздухе• рабочая температура	-60°C ~ +50°C

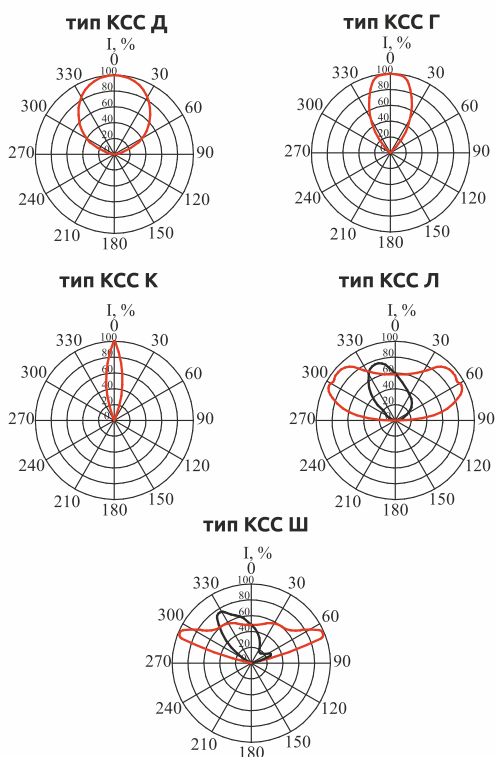
*Возможно изменение параметров по заказу потребителя

ГАБАРИТНЫЕ РАЗМЕРЫ, КРЕПЛЕНИЯ И УПАКОВКА



Габаритные размеры упаковки светильника ССП06-50

ТИП РАССЕЙВАТЕЛЯ И КРИВЫЕ РАСПРЕДЕЛЕНИЯ СИЛЫ СВЕТА



ОБОЗНАЧЕНИЕ ПРИ ЗАКАЗЕ

ССП06-50-**X₁X₂**

Наименование

Потребляемая мощность
50 Вт

Тип крепления

К – консоль
П – поворотная скоба

Тип кривой силы света

Л – полуширокая
Г – глубокая
К – концентрированная
Д – косинусная
Ш – широкая

ПРИМЕР ЗАПИСИ ПРИ ЗАКАЗЕ:

Светильник серии ССП06, мощностью 50 Вт с креплением на консоль и с полуширокой кривой силы света:

«Светильник ССП06-50-КЛ ТУ 27.40.39-074-71064713-2021».

СВЕТИЛЬНИК ССП06-100

ТУ 27.40.39-074-71064713-2021

IP67

ПРИМЕНЕНИЕ:

Наружное и внутреннее освещение:

- жилых территорий
- промышленных предприятий
- железнодорожных путей
- мостов
- спортивных объектов
- аэропортов



ПРЕИМУЩЕСТВА



Высокая светоотдача

Светоотдача более 150 лм/Вт с учетом КПД драйвера и потерь светового потока на рассеивателе



Климатическая независимость

Работают в широком диапазоне температур от -60°C до +50°C



Удобство монтажа

Конструкция светильника позволяет производить монтаж одному человеку



100 000 часов работы

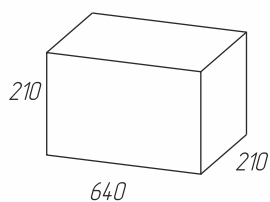
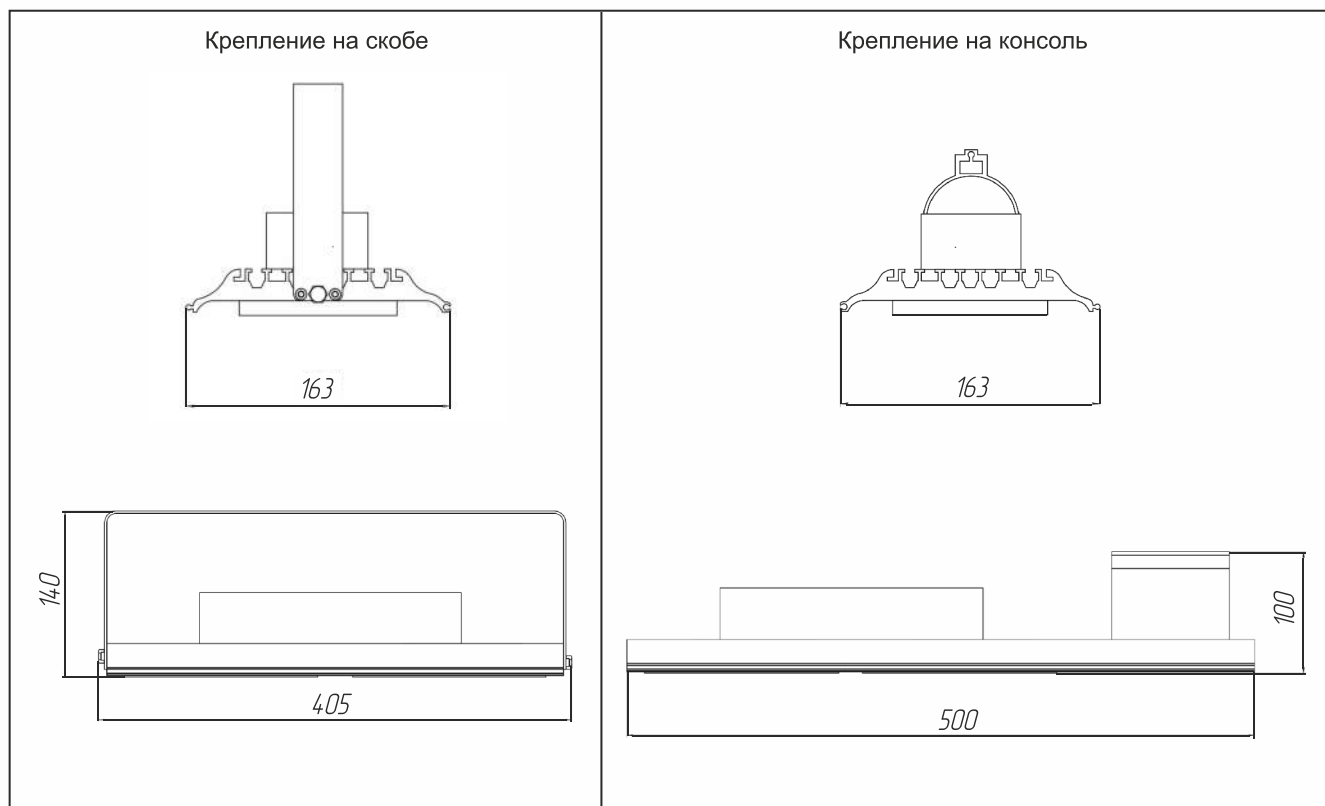
Срок службы более 12 лет

ТЕХНИЧЕСКИЕ ХАРАКТЕРИСТИКИ

Наименование	Значение
Номинальное напряжение питания (допустимый диапазон)	230 В (АС: 100-270 В)
Мощность	100 Вт
Световой поток	15000 лм
Светоотдача	≥150 лм/Вт
Цветовая температура	5000 К*
Индекс цветопередачи CRI	70*
Коэффициент мощности	> 0,95
Коэффициент пульсации	< 1%
Класс защиты от поражения электрическим током по ГОСТ 12.2.007.0.	I для 230 В
Масса	5 кг
Габаритные размеры	500 x 163 x 140 мм
Условия эксплуатации: <ul style="list-style-type: none">• в помещении и на открытом воздухе• рабочая температура	-60°C ~ +50°C

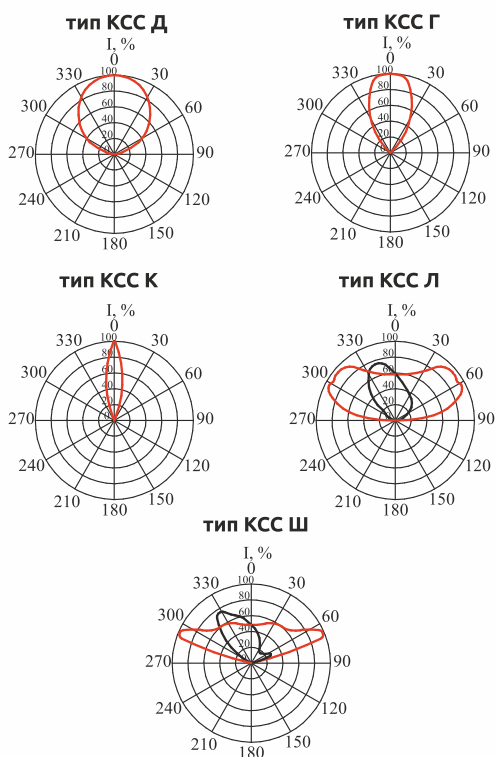
*Возможно изменение параметров по заказу потребителя

ГАБАРИТНЫЕ РАЗМЕРЫ, КРЕПЛЕНИЯ И УПАКОВКА



Габаритные размеры упаковки светильника ССП06-100

ТИП РАССЕЙВАТЕЛЯ И КРИВЫЕ РАСПРЕДЕЛЕНИЯ СИЛЫ СВЕТА



ОБОЗНАЧЕНИЕ ПРИ ЗАКАЗЕ

ССП06-100-**X₁X₂**

Наименование

Потребляемая мощность
100 Вт

Тип крепления

К – консоль
П – поворотная скоба

Тип кривой силы света

Л – полуширокая
Г – глубокая
К – концентрированная
Д – косинусная
Ш – широкая

* По требованию заказчика возможно изменение указанных параметров.

ПРИМЕР ЗАПИСИ ПРИ ЗАКАЗЕ:

Светильник серии ССП06, мощностью 100 Вт с креплением на консоль и с полуширокой кривой силы света:

«Светильник ССП06-100-КЛ ТУ 27.40.39-074-71064713-2021».

СВЕТИЛЬНИК ССП06-150

ТУ 27.40.39-074-71064713-2021

IP67

ПРИМЕНЕНИЕ:

Наружное и внутреннее освещение:

- жилых территорий
- промышленных предприятий
- железнодорожных путей
- мостов
- спортивных объектов
- аэропортов



ПРЕИМУЩЕСТВА



Высокая светоотдача

Светоотдача более 150 лм/Вт с учетом КПД драйвера и потерь светового потока на рассеивателе



Климатическая независимость

Работают в широком диапазоне температур от -60°C до +50°C



Удобство монтажа

Конструкция светильника позволяет производить монтаж одному человеку



100 000 часов работы

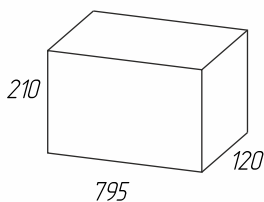
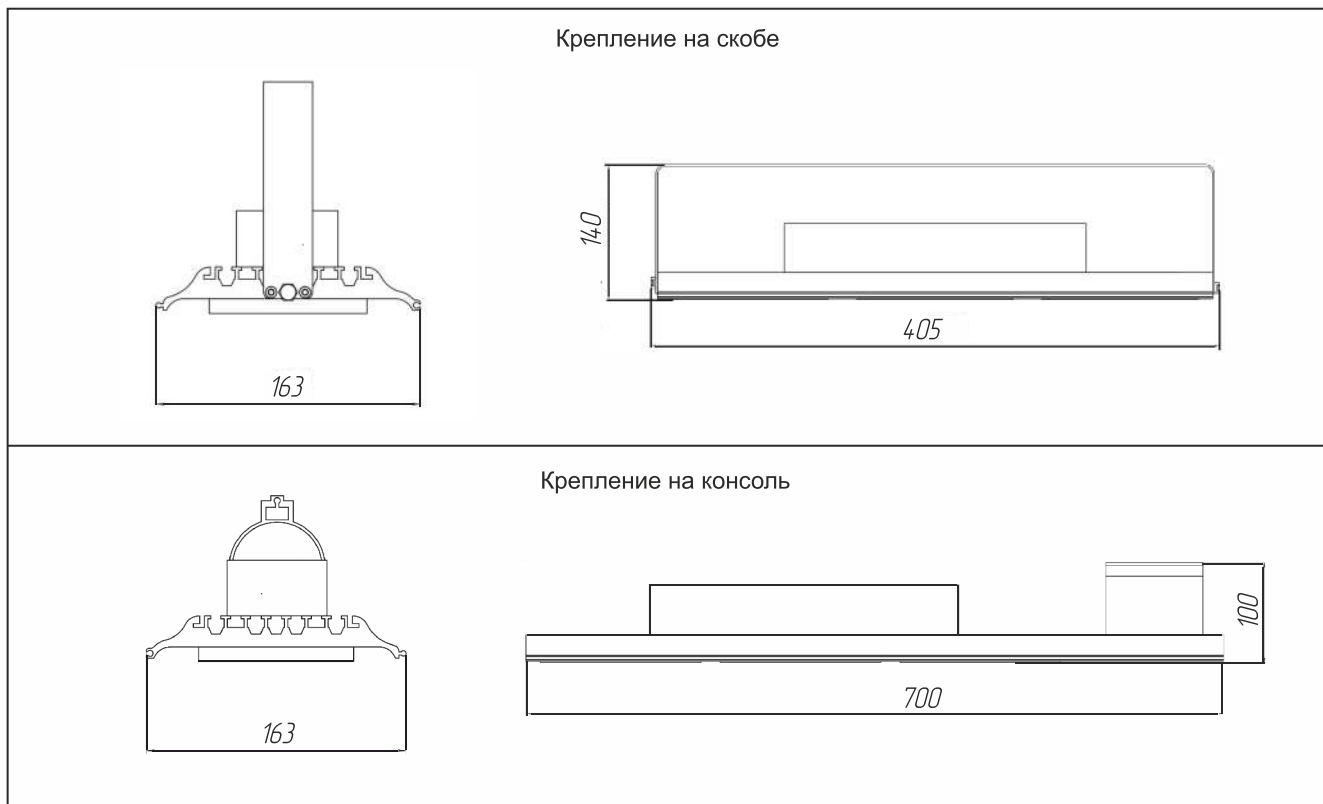
Срок службы более 12 лет

ТЕХНИЧЕСКИЕ ХАРАКТЕРИСТИКИ

Наименование	Значение
Номинальное напряжение питания (допустимый диапазон)	230 В (АС: 100-270 В)
Мощность	150 Вт
Световой поток	22500 лм
Светоотдача	≥150 лм/Вт
Цветовая температура	5000 К*
Индекс цветопередачи CRI	70*
Коэффициент мощности	> 0,95
Коэффициент пульсации	< 1%
Класс защиты от поражения электрическим током по ГОСТ 12.2.007.0.	I для 230 В
Масса	6 кг
Габаритные размеры	700 x 163 x 140 мм
Условия эксплуатации: <ul style="list-style-type: none">• в помещении и на открытом воздухе• рабочая температура	-60°C ~ +50°C

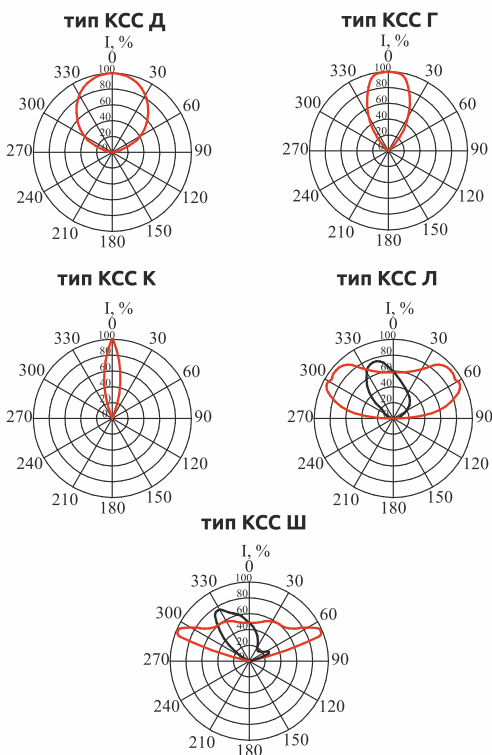
*Возможно изменение параметров по заказу потребителя

ГАБАРИТНЫЕ РАЗМЕРЫ, КРЕПЛЕНИЯ И УПАКОВКА



Габаритные размеры упаковки светильника ССП06-150

ТИП РАССЕЙВАТЕЛЯ И КРИВЫЕ РАСПРЕДЕЛЕНИЯ СИЛЫ СВЕТА



ОБОЗНАЧЕНИЕ ПРИ ЗАКАЗЕ

ССП06-150-**X₁X₂**

Наименование

Потребляемая мощность
150 Вт

Тип крепления

К – консоль
П – поворотная скоба

Тип кривой силы света

Л – полуширокая
Г – глубокая
К – концентрированная
Д – косинусная
Ш – широкая

* По требованию заказчика возможно изменение указанных параметров.

ПРИМЕР ЗАПИСИ ПРИ ЗАКАЗЕ:

Светильник серии ССП06, мощностью 150 Вт с креплением на консоль и с полуширокой кривой силы света:

«Светильник ССП06-150-КЛ ТУ 27.40.39-074-71064713-2021».

СЕРИЯ СВЕТИЛЬНИКОВ СМП «SKY»

Декларация о соответствии
ЕАЭС № RU Д-У.НВ11.В.11329/20

Декларация о соответствии
ЕАЭС № RU Д-У.НВ26.В.01805/20



ПРИМЕНЕНИЕ: Наружное освещение



СМП-330



СМП-500-3



СМП-500



СМП-1000

ПРЕИМУЩЕСТВА



**100 000 часов
работы**

Срок службы более 12 лет



Коррозионостойкость

Наличие исполнений, стойких к соляному туману (для работы в условиях морского климата)



Надёжность

Не требуют технического обслуживания

ТЕХНИЧЕСКИЕ ХАРАКТЕРИСТИКИ

Наименование параметра	СМП-330	СМП-500	СМП-500-3	СМП-1000
Мощность	330 Вт	500 Вт		1000 Вт
Номинальное напряжение	АС: 230 В			
Светоотдача	125 лм/Вт			
Класс светораспределения	П			
Тип кривой силы света	Л,Г,Д,К,Ш			
Световой поток	41250 лм	62500 лм		125000
Степень защиты от внешних воздействий	IP 65*			
Индекс цветопередачи Ra	70*			
Цветовая коррелированная температура	5000 К*			
Климатическое исполнение, категория размещения по ГОСТ 15150-69	У1*			
Масса	15 кг	24 кг	25 кг	45 кг
Срок службы	не менее 12 лет			

* По требованию заказчика возможно изменение указанных параметров

СВЕТИЛЬНИК СМП-330 «SKY»

ТУ 27.40.39-060-7106473-2017

EAC IP65*

ПРИМЕНЕНИЕ:

Наружное освещение:

- жилых территорий
- промышленных предприятий
- железнодорожных путей
- мостов
- спортивных объектов
- аэропортов



ПРЕИМУЩЕСТВА



Встроенный стабилизатор
Устойчивость к перепадам напряжения



100 000 часов работы
Срок службы более 12 лет



Высокая светоотдача
Светоотдача более 125 лм/Вт с учетом КПД драйвера и потерь светового потока на рассеивателе



Коррозионостойкость
Наличие исполнений, стойких к соляному туману (для работы в условиях морского климата)

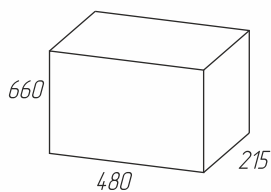
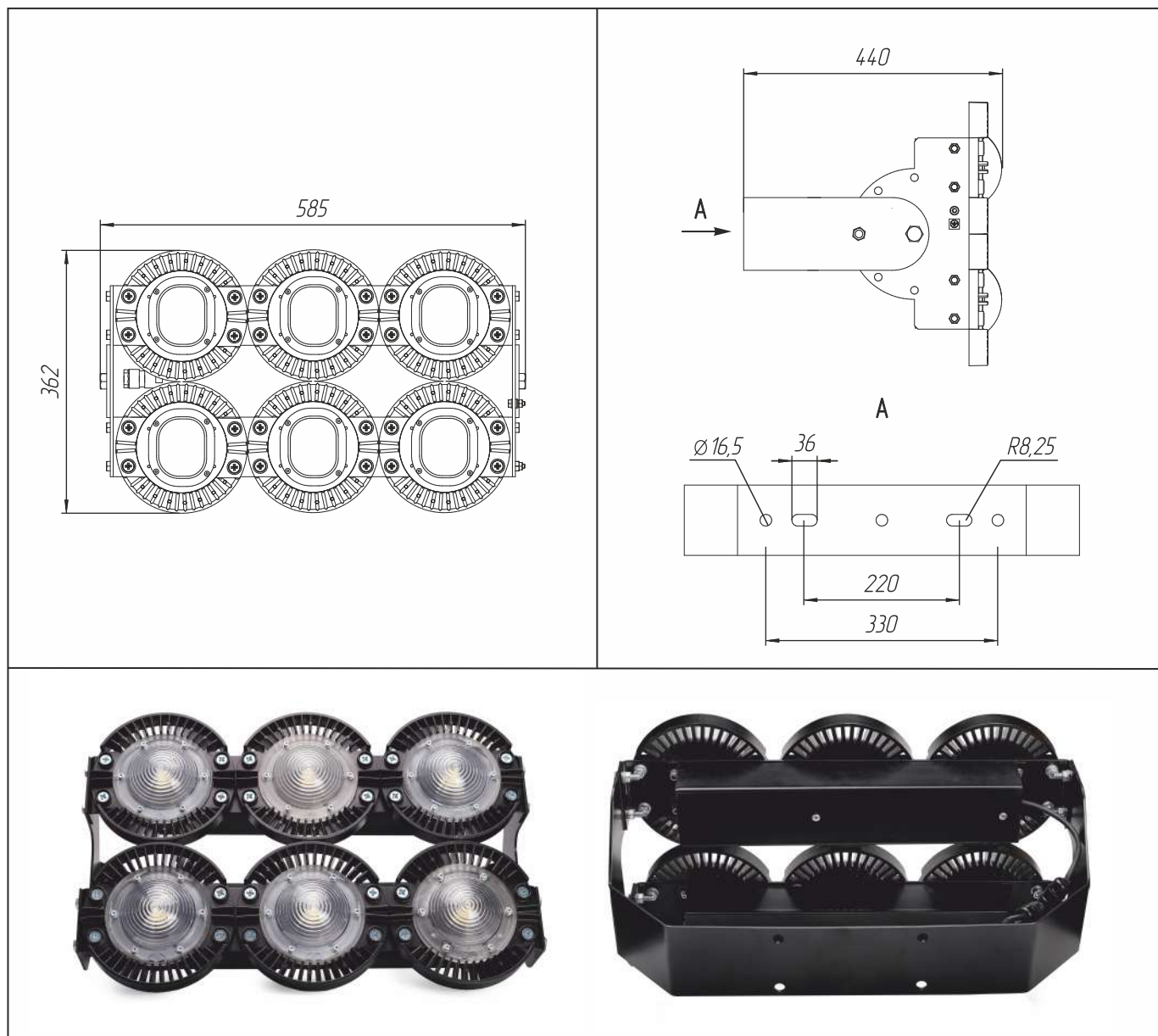
ТЕХНИЧЕСКИЕ ХАРАКТЕРИСТИКИ

Наименование	Значение
Номинальное напряжение питания (допустимый диапазон)	230 В (АС: 176-264 В)
Мощность	330 Вт
Световой поток	42250 лм
Светоотдача	≥125 лм/Вт
Цветовая температура	5000 К**
Индекс цветопередачи CRI	70**
Коэффициент мощности	> 0,98
Коэффициент пульсации	< 1%
Класс защиты от поражения электрическим током по ГОСТ 12.2.007.0.	I
Масса	15 кг
Условия эксплуатации: <ul style="list-style-type: none">• в помещении и на открытом воздухе• рабочая температура	-45°C ~ +40°C (-60°C ~ +40°C**)

* По требованию заказчика возможно изготовление со степенью защиты от внешних воздействий IP67.

** По требованию заказчика возможно изменение указанных параметров.

ГАБАРИТНЫЕ РАЗМЕРЫ, КРЕПЛЕНИЯ И УПАКОВКА



Габаритные размеры упаковки светильника СМП-330 «SKY»



Данный прожектор может поставляться с выносным источником питания. (см. стр. 53)

ОБОЗНАЧЕНИЕ ПРИ ЗАКАЗЕ

СМП-**Р**-**X₁** «SKY»

Наименование

Потребляемая мощность
330 Вт

Тип кривой силы света

Л – полуширокая
Г – глубокая
К – концентрированная
Д – косинусная
Ш – широкая

ПРИМЕР ЗАПИСИ ПРИ ЗАКАЗЕ:

Светильник серии СМП- «SKY», мощностью 330 Вт, с креплением на поворотную скобу и косинусной кривой силы света:

«Светильник СМП-330-ПД- «SKY» ТУ 27.40.39-060-71064713-2017».

СВЕТИЛЬНИК СМП-500 «SKY»

ТУ 27.40.39-060-7106473-2017

EAC IP65*

ПРИМЕНЕНИЕ:

Наружное освещение:

- жилых территорий
- промышленных предприятий
- железнодорожных путей
- мостов
- спортивных объектов
- аэропортов



ПРЕИМУЩЕСТВА



Встроенный стабилизатор
Устойчивость к перепадам напряжения



100 000 часов работы
Срок службы более 12 лет



Высокая светоотдача
Светоотдача более 125 лм/Вт с учетом КПД драйвера и потерь светового потока на рассеивателе



Коррозионостойкость
Наличие исполнений, стойких к соляному туману (для работы в условиях морского климата)

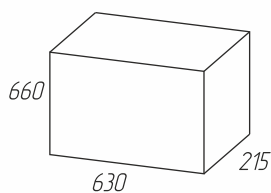
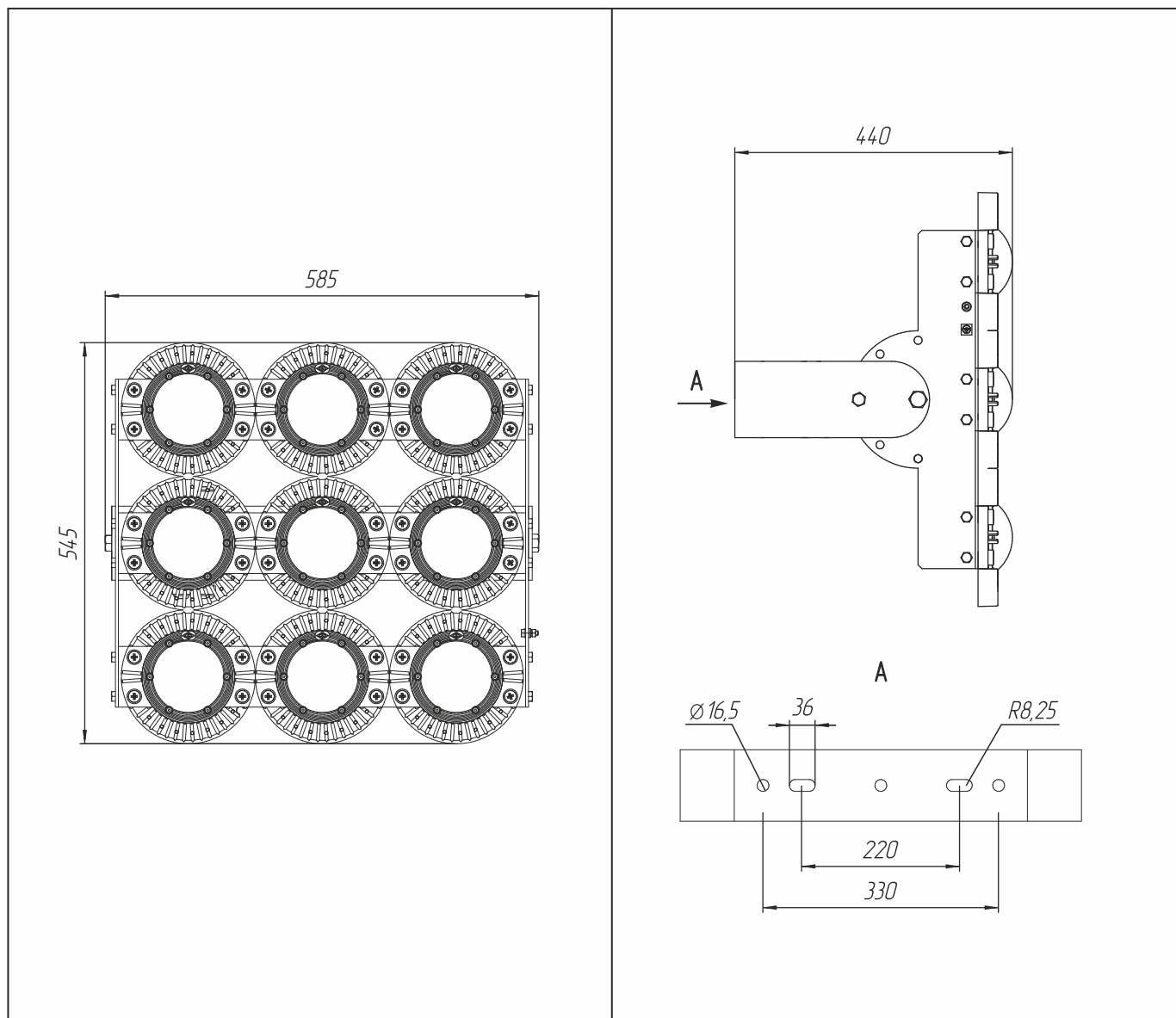
ТЕХНИЧЕСКИЕ ХАРАКТЕРИСТИКИ

Наименование	Значение
Номинальное напряжение питания (допустимый диапазон)	230 В (АС: 176-264 В)
Мощность	500 Вт
Световой поток	62500 лм
Светоотдача	≥125 лм/Вт
Цветовая температура	5000 К**
Индекс цветопередачи CRI	70**
Коэффициент мощности	> 0,98
Коэффициент пульсации	< 1%
Класс защиты от поражения электрическим током по ГОСТ 12.2.007.0.	I
Масса	24 кг
Условия эксплуатации: <ul style="list-style-type: none">• в помещении и на открытом воздухе• рабочая температура	-45°C ~ +40°C (-60°C ~ +40°C**)

* По требованию заказчика возможно изготовление со степенью защиты от внешних воздействий IP67.

** По требованию заказчика возможно изменение указанных параметров.

ГАБАРИТНЫЕ РАЗМЕРЫ, КРЕПЛЕНИЯ И УПАКОВКА



Габаритные размеры упаковки светильника СМП-500 «SKY»



Данный прожектор может поставляться с выносным источником питания. (см. стр. 53)

ОБОЗНАЧЕНИЕ ПРИ ЗАКАЗЕ

СМП-**P**-**X₁** «SKY»

Наименование

Потребляемая мощность

500 Вт

Тип кривой силы света

- Л – полуширокая
- Г – глубокая
- К – концентрированная
- Д – косинусная
- Ш – широкая

ПРИМЕР ЗАПИСИ ПРИ ЗАКАЗЕ:

Светильник серии СМП- «SKY», мощностью 500 Вт, с креплением на поворотную скобу и косинусной кривой силы света:

«Светильник СМП-500-ПД- «SKY» ТУ 27.40.39-060-71064713-2017».

СВЕТИЛЬНИК СМП-500-3 «SKY»

ТУ 27.40.39-060-7106473-2017



ПРИМЕНЕНИЕ:

Наружное освещение:

- жилых территорий
- промышленных предприятий
- железнодорожных путей
- мостов
- спортивных объектов
- аэропортов



ПРЕИМУЩЕСТВА



Встроенный стабилизатор
Устойчивость к перепадам напряжения



100 000 часов работы
Срок службы более 12 лет



Высокая светоотдача
Светоотдача более 125 лм/Вт с учетом КПД драйвера и потерь светового потока на рассеивателе



Коррозионостойкость
Наличие исполнений, стойких к соляному туману (для работы в условиях морского климата)

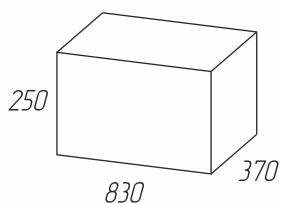
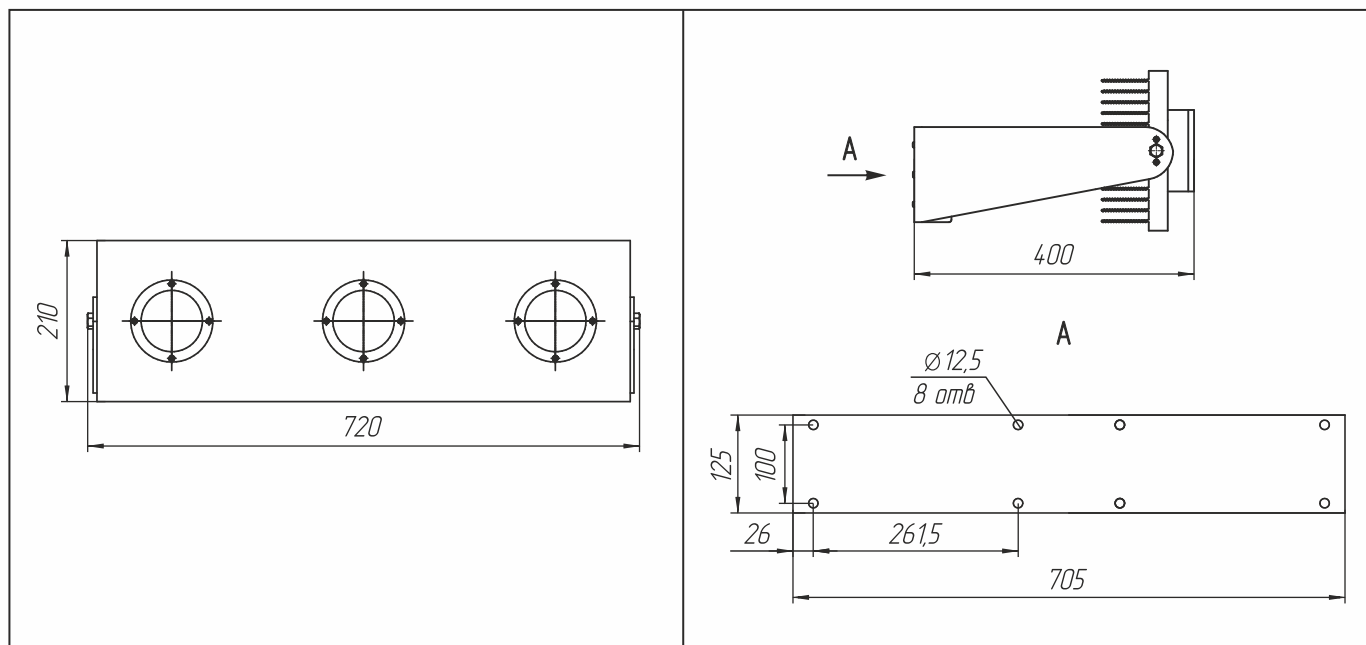
ТЕХНИЧЕСКИЕ ХАРАКТЕРИСТИКИ

Наименование	Значение
Номинальное напряжение питания (допустимый диапазон)	230 В (АС: 100-277 В)
Мощность	500 Вт
Световой поток	62500 лм
Светоотдача	≥125 лм/Вт
Цветовая температура	5000 К**
Индекс цветопередачи CRI	70**
Коэффициент мощности	> 0,98
Коэффициент пульсации	< 1%
Класс защиты от поражения электрическим током по ГОСТ 12.2.007.0.	I
Масса	25 кг
Условия эксплуатации: <ul style="list-style-type: none">• в помещении и на открытом воздухе• рабочая температура	-45°C ~ +40°C

* По требованию заказчика возможно изготовление со степенью защиты от внешних воздействий IP67.

** По требованию заказчика возможно изменение указанных параметров.

ГАБАРИТНЫЕ РАЗМЕРЫ, КРЕПЛЕНИЯ И УПАКОВКА



Габаритные размеры упаковки светильника СМП-500-3 «SKY»



Данный прожектор может поставляться с выносным источником питания. (см. стр. 53)

ПРИМЕР ЗАПИСИ ПРИ ЗАКАЗЕ:

Светильник серии СМП-«SKY», мощностью 500 Вт, с креплением на поворотную скобу и косинусной кривой силы света:

«Светильник СМП-500-3-«SKY» ТУ 27.40.39-060-71064713-2017».

ОБОЗНАЧЕНИЕ ПРИ ЗАКАЗЕ

СМП-**Р**-3-П**X₁** «SKY»

Наименование	СМП-Р-3-ПX ₁ «SKY»
Потребляемая мощность	500 Вт
Количество световых модулей	3
Тип крепления	П - поворотная скоба
Тип кривой силы света	X ₁ - косинусная

СВЕТИЛЬНИК СМП-1000 «SKY»

EAC IP65*

ПРИМЕНЕНИЕ:

Наружное освещение:

- жилых территорий
- промышленных предприятий
- железнодорожных путей
- мостов
- спортивных объектов
- аэропортов



ПРЕИМУЩЕСТВА



Встроенный стабилизатор
Устойчивость к перепадам напряжения



100 000 часов работы
Срок службы более 12 лет



Высокая светоотдача
Светоотдача более 125 лм/Вт с учетом КПД драйвера и потерь светового потока на рассеивателе



Коррозионостойкость
Наличие исполнений, стойких к соляному туману (для работы в условиях морского климата)

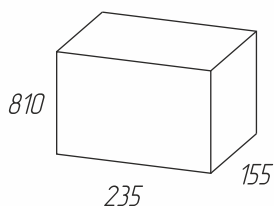
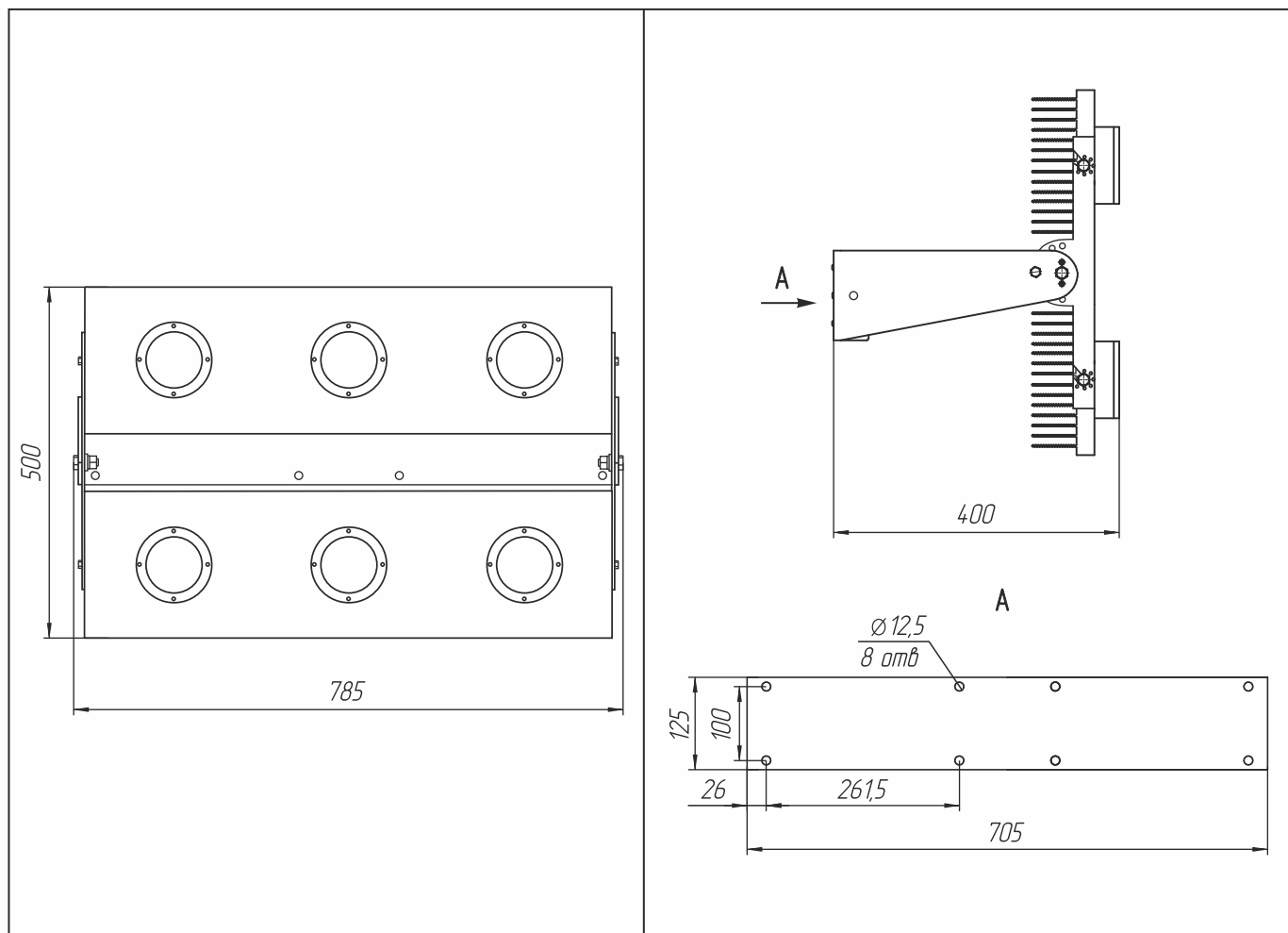
ТЕХНИЧЕСКИЕ ХАРАКТЕРИСТИКИ

Наименование	Значение
Номинальное напряжение питания (допустимый диапазон)	230 В (AC: 176-264 В)
Мощность	1000 Вт
Световой поток	125000 лм
Светоотдача	≥125 лм/Вт
Цветовая температура	5000 К**
Индекс цветопередачи CRI	70**
Коэффициент мощности	> 0,95
Коэффициент пульсации	< 5%
Класс защиты от поражения электрическим током по ГОСТ 12.2.007.0.	I
Масса	38 кг
Условия эксплуатации: <ul style="list-style-type: none">• в помещении и на открытом воздухе• рабочая температура	-45°C ~ +40°C

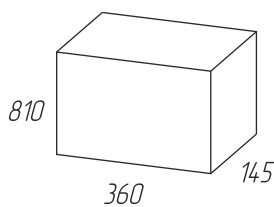
*По требованию заказчика возможно изготовление со степенью защиты от внешних воздействий IP 67.

** По требованию заказчика возможно изменение указанных параметров.

ГАБАРИТНЫЕ РАЗМЕРЫ, КРЕПЛЕНИЯ И УПАКОВКА



Светильник поставляется в двух упаковках.



Габаритные размеры упаковки светильника СМП-1000 «SKY».



Данный прожектор может поставляться с выносным источником питания. (см. стр. 53)

ОБОЗНАЧЕНИЕ ПРИ ЗАКАЗЕ

СМП-**Р**-п-**X₁** «SKY»

Наименование

Потребляемая мощность
1000 Вт

Тип кривой силы света

- Л – полуширокая
- Г – глубокая
- Д – косинусная
- К – концентрированная
- Ш – широкая

ПРИМЕР ЗАПИСИ ПРИ ЗАКАЗЕ:

Светильник серии СМП-«SKY», мощностью 1000 Вт, с креплением на поворотную скобу и косинусной кривой силы света:
«Светильник СМП-1000-ПД-«SKY» ТУ 27.40.39-060-71064713-2017».

СИСТЕМА ОСВЕЩЕНИЯ С ВИП

(ВЫНОСНЫМ ИСТОЧНИКОМ ПИТАНИЯ)

Решение для высокомастового освещения, особенно в географических районах со сложными климатическими условиями (экстремально низкие температуры, сильный ветер, обильные осадки и пр.), где обслуживание систем освещения на высоте сопряжено с рядом сложностей.

ПРИМЕНЕНИЕ:

- Мачты освещения от 8 до 60 метров

Ex EAC IP66



ПРЕИМУЩЕСТВА



Безопасность

Не требует применения опасных высотных работ при обслуживании



Экономичность

Исключает дополнительные сервисные затраты на протяжении всего срока эксплуатации



Климатическая независимость

Работают в широком диапазоне температур от -60°C до +50°C



100 000 часов работы

Срок службы более 12 лет

СОСТАВ СИСТЕМЫ

Система состоит из светодиодного модуля (-лей) высокой мощности, который устанавливается на штатные места осветительных приборов мачты освещения

СМП-1000



СМП-500-3



СМП-500



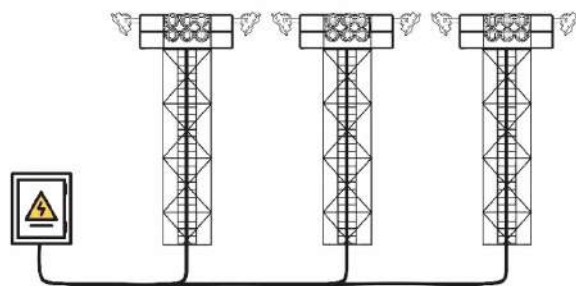
СМП-330



и герметичного (IP66) шкафа управления с источником (-ми) стабилизированного постоянного тока (драйвер), который монтируется в основании мачты на высоте человеческого роста.



Линия питания подводится к шкафу.



Шкаф соединяется со светодиодным модулем (-ми) кабельной продукцией.

Таким образом обеспечивается бесперебойная работа светодиодного модуля (-лей) на протяжении всего срока службы (более 12 лет).

При необходимости замены драйвера, техническое обслуживание проводится, исключая высотные работы.

СВЕТИЛЬНИК ССП05 «HighBay»

ТУ 27.40.39-073-71064713-2020

ЕАЭС IP67

НОВИНКА!



НАЗНАЧЕНИЕ:

Наружное и внутреннее освещение территорий промышленных предприятий и складских помещений:

- железнодорожных путей
- мостов
- спортивных объектов

ПРЕИМУЩЕСТВА



Встроенный стабилизатор
Устойчивость к перепадам напряжения



100 000 часов работы
Срок службы более 12 лет



Высокая светоотдача
Светоотдача более 125 лм/Вт с учетом КПД драйвера и потерь светового потока на рассеивателе



Климатическая независимость
Работают в широком диапазоне температур от -60°C до +60°C

ТЕХНИЧЕСКИЕ ХАРАКТЕРИСТИКИ

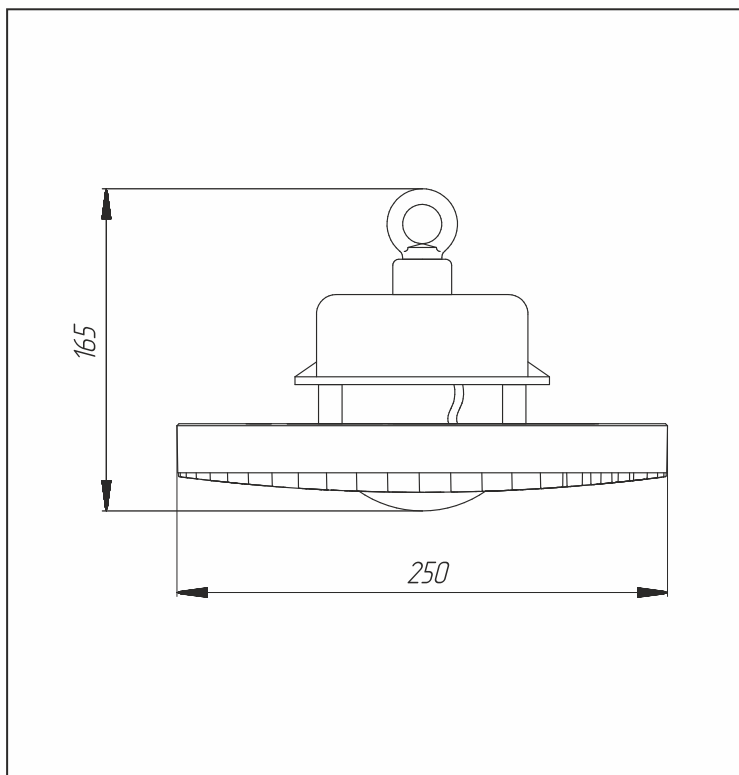
Наименование	Значение
Номинальное напряжение питания (допустимый диапазон)	230 В (АС: 176-264 В)
Мощность*	100 Вт*
Световой поток	12500 лм
Светоотдача	≥125 лм/Вт
Цветовая температура	5000 К
Индекс цветопередачи CRI	70
Коэффициент мощности	> 0,98
Коэффициент пульсации	< 3%
Класс защиты от поражения электрическим током по ГОСТ 12.2.007.0.	I
Подключение	Подключается через постоянно присоединённый кабель, длина кабеля по заказу
Степень защиты от внешних воздействий	IP67 для светильников с поликарбонатным рассеивателем IP65 для светильников с боросиликатной линзой
Масса	3 кг
Условия эксплуатации: <ul style="list-style-type: none">• в помещении и на открытом воздухе• рабочая температура	-60°C ~ +60°C

* Возможно изготовление светильников мощностью от 30 до 100 Вт.

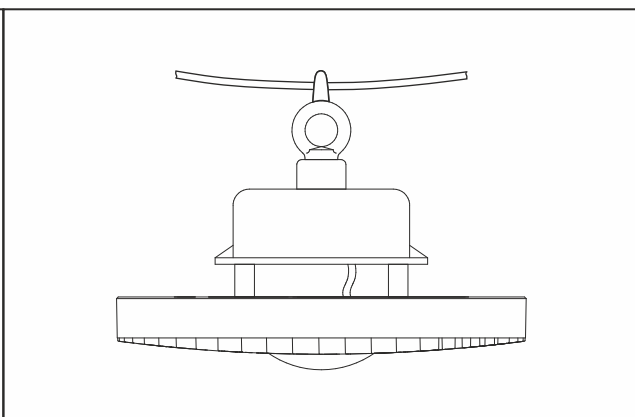


Декларация о соответствии ЕАЭС №RU Д-RU.HB54.B.05158\20

ГАБАРИТНЫЕ РАЗМЕРЫ, КРЕПЛЕНИЯ И УПАКОВКА

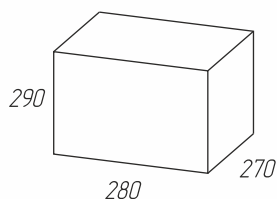


Крепление на трос



По заказу потребителя могут быть разработаны другие виды креплений:

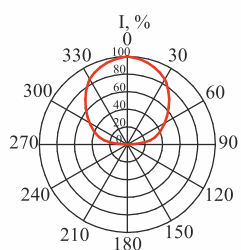
- поворотная скоба
- крепление на трубу
- трубный ввод и др.



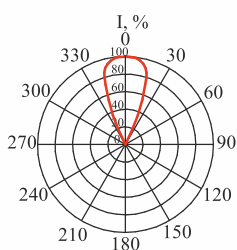
Габаритные размеры упаковки светильника ССП05 «HighBay»

КРИВЫЕ РАСПРЕДЕЛЕНИЯ СИЛЫ СВЕТА

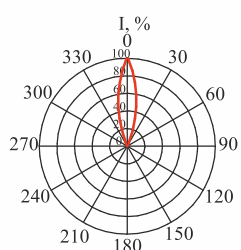
тип КСС Д



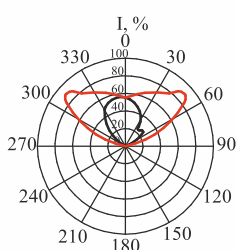
тип КСС Г



тип КСС К



тип КСС Л



ОБОЗНАЧЕНИЕ ПРИ ЗАКАЗЕ

ССП05 - **P** - **X₁ X₂** «HighBay»

Наименование

Потребляемая мощность
от 30 до 100 Вт

Тип крепления
Т – крепление на трос

Тип кривой силы света по
ГОСТ Р 54350-2015

Д – косинусная
Г – глубокая
К – концентрированная
Л – полуширокая

ПРИМЕР ЗАПИСИ ПРИ ЗАКАЗЕ:

Светильник серии ССП05, мощностью 100 Вт, с креплением на трос и косинусной кривой силы света: «Светильник ССП05-100-ТД- «HighBay» ТУ 27.40.39-073-71064713-2020».

СВЕТИЛЬНИК ССБ10

ТУ 27.40.25 046-71083707-2019



НАЗНАЧЕНИЕ:

Наружное и внутреннее освещение жилых территорий, промышленных предприятий и складских помещений:

- подъездов
- лестничных площадок
- лифтов
- подвалов
- вагон-домов
- мобильных зданий и т.д.



ПРЕИМУЩЕСТВА



100 000 часов работы
Срок службы более 10 лет



Вибропрочность
Устойчивость к вибрациям в диапазоне частот от 0,5 до 100 Гц



Высокая светоотдача
Светоотдача более 125 лм/Вт с учетом КПД драйвера и потерь светового потока на рассеивателе



Встроенный стабилизатор
Устойчивость к перепадам напряжения

ТЕХНИЧЕСКИЕ ХАРАКТЕРИСТИКИ

Наименование	ССБ10-6	ССБ10-6М	ССБ10-6-24
Номинальное напряжение питания (допустимый диапазон)	230 В (AC: 176-264 В)		24 В (DC: 9-36 В)
Мощность*	10 Вт	16 Вт	6,5 Вт
Светоотдача	100 лм/Вт		100/110 лм/Вт
Цветовая температура	5000 К		
Индекс цветопередачи CRI	80		
Коэффициент пульсации	< 5%		
Класс защиты от поражения электрическим током по ГОСТ 12.2.007.0.	–	I	III
Габаритные размеры	206 x 63 мм		
Масса	0,5 кг		
Условия эксплуатации:			
• в помещении и на открытом воздухе, под навесом			
• рабочая температура	-45°C ~ +40°C		

* По требованию заказчика возможно изготовление со степенью защиты от внешних воздействий IP67.

** Возможно изготовление светильников мощностью от 30 до 100 Вт.



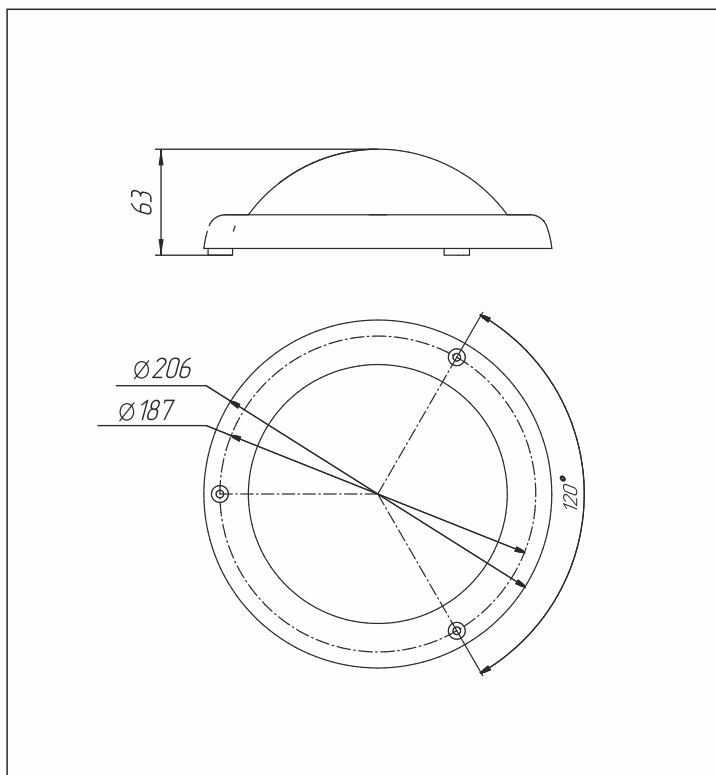
Сертификат соответствия №ЕАЭС RU C-RU.HA04.B.00077\19



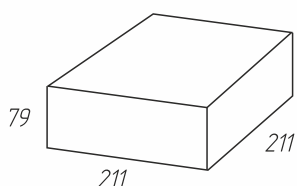
Сертификат соответствия №ЕАЭС RU C-RU.PC54.B.00010\19

ГАБАРИТНЫЕ РАЗМЕРЫ, КРЕПЛЕНИЯ И УПАКОВКА

ССБ10



Эксплуатация светильников ССБ10 в бытовом помещении



Габаритные размеры упаковки светильника ССБ10

ОБОЗНАЧЕНИЕ ПРИ ЗАКАЗЕ

ССБ10 - 6 М - 24

Наименование

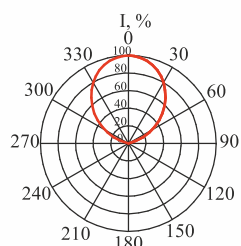
Исполнение

Индекс «М» для светильников повышенной яркости

Для светильников с номинальным напряжением питания 24 В

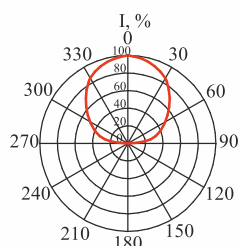
ТИП РАССЕЙВАТЕЛЯ И КРИВЫЕ РАСПРЕДЕЛЕНИЯ СИЛЫ СВЕТА

Прозрачный



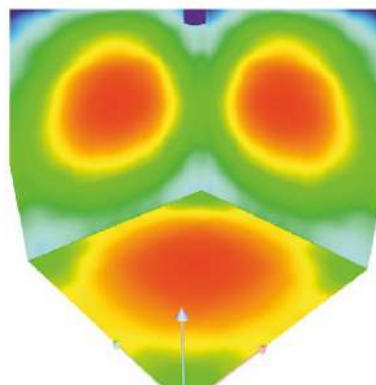
$I_0=320$ кд (ССБ10-6)
 $I_0=560$ кд (ССБ10-6М)

Матовый



$I_0=250$ кд (ССБ10-6)
 $I_0=420$ кд (ССБ10-6М)

РАСПРЕДЕЛЕНИЕ ОСВЕЩЁННОСТИ ПРИ ПОТОЛОЧНОМ КРЕПЛЕНИИ НА ВЫСОТЕ 3 М.



ПРИМЕР ЗАПИСИ ПРИ ЗАКАЗЕ:

«Светильник ССБ10-6, матовый, белый, ТУ 27.40.25-046-71083707-2019».



ГОЛОВНЫЕ СВЕТИЛЬНИКИ

ПРИМЕНЕНИЕ:
Индивидуальное освещение
рабочего места

ГОЛОВНОЙ СВЕТИЛЬНИК СГГ-10 «ЭЛЬФ»

ТУ 27.40.21-031-71064713-2020

Ex EAC IP54

МАРКИРОВКА ВЗРЫВОЗАЩИТЫ:

Ex I Mb X/1 Ex ib IIB T5 Gb X

НАЗНАЧЕНИЕ:

Индивидуальное освещение рабочего места в подземных выработках угольных шахт, в том числе, опасных по газу и пыли.

А также:

- нефтегазовая промышленность
- энергетика
- строительство
- ЖКХ и др. сферы



ПРЕИМУЩЕСТВА



Многозадачность

Может применяться во время активного отдыха (охота, рыбалка)



100 000 часов работы

Срок службы более 12 лет



Контроль времени работы

Индикация уровня остаточного заряда батареи



Стоп разряд

Защита от глубокого разряда аккумуляторной батареи

ТЕХНИЧЕСКИЕ ХАРАКТЕРИСТИКИ

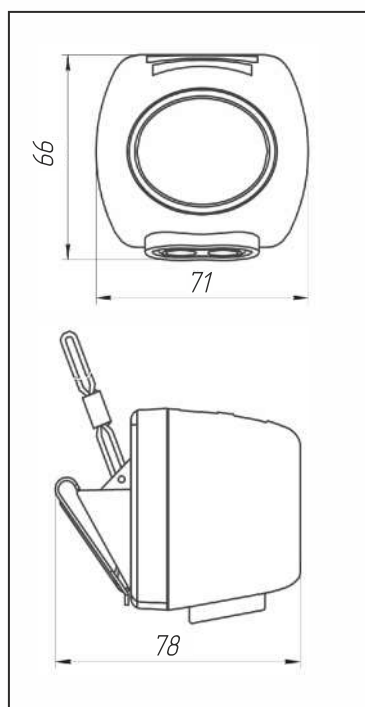
Наименование	Значение
Вид и уровень взрывозащиты	Ex I Mb X ГОСТ 31610.35-1/1 Ex ib IIB T5 Gb X
Средняя освещённость на расстоянии 1м от рабочего источника	2000 лк
Продолжительность непрерывной работы	не менее 10 ч
Средний срок службы источника света	20000 ч
Номинальная ёмкость аккумуляторной батареи	2,8 А•ч
Номинальное напряжение батареи	3,6 В
Срок службы батареи	500 циклов
Габаритные размеры фары	78x71x66
Тип источника света	3 светодиода
Тип используемой батареи	Li-ion
Масса	190 г
Условия эксплуатации:	
• температура окружающей среды	от 0° до +40°C
• атмосферное давление	от 87,8 до 119,7 кПа (от 660 до 900 мм. рт. ст.)
• относительная влажность окружающего воздуха	100% (при температуре 35°C)

* По требованию заказчика возможно изменение указанных параметров.



Сертификат соответствия № EAЭС RU C-RU.MГ07.B.00160/20

ГАБАРИТНЫЕ РАЗМЕРЫ И КОМПЛЕКТАЦИЯ



КОМПЛЕКТАЦИЯ И ДОП. АКСЕССУАРЫ

В комплекте поставляется **эластичная лента** для крепления светильника СГГ-10 на голове или головном уборе.

По заказу потребителя светильник СГГ-10 «Эльф» комплектуется автоматическими индивидуальными зарядными устройствами **ЗУ-СГГ** на 220 В и **ЗУ-СГГ-Авто** на 12 В.



Лента для крепления светильника на голове



Зарядное устройство ЗУ-СГГ



Зарядное устройство ЗУ-СГГ-Авто



Светильник обеспечивает:

- *автоматическое включение аварийного света при снижении напряжения до 3,35 В*
- *защиту от токов короткого замыкания*

Для **одновременного заряда** группы светильников СГГ-10 рекомендуем использовать зарядную станцию «СТАРТ М».



ЗАРЯДНАЯ СТАНЦИЯ «СТАРТ М»

НАЗНАЧЕНИЕ:

Автоматический заряд литий-ионных (Li-ion) аккумуляторных батарей с номинальным напряжением 3,7 В в составе шахтных головных светильников СГГ-10

ТУ 3146-031-71064713-2006

Конструктивно станция «СТАРТ М» представляет собой металлический навесной шкаф, укомплектованный 16-ю зарядными ячейками, которые снабжены соединителями (вилками) для подключения светильников СГГ-10.

ПРИМЕР ЗАПИСИ ПРИ ЗАКАЗЕ:

«Светильник головной взрывозащищённый СГГ-10, ТУ 27.40.21-031-71064713-2020».

ГОЛОВНОЙ СВЕТИЛЬНИК СГГ-12ЭК

IP65

НАЗНАЧЕНИЕ:

Индивидуальное освещение и видеофиксация рабочего процесса:

- строительство
- ж/д транспорт
- метрострой
- подразделения спасательных служб и др. сферы



ПРЕИМУЩЕСТВА



100 000 часов работы
Срок службы более 12 лет



Запись звука

Параллельно записи видео сохраняется аудиодорожка



Защита от переписи

Считывание и изменение видео возможно только на авторизованном компьютере



Лазерный прицел

Наличие «красной точки» подтверждает активацию режима видеозаписи

ТЕХНИЧЕСКИЕ ХАРАКТЕРИСТИКИ

Наименование	Значение
Разрешение видео	1920x1080p/ 1280x720p/ 848x480p, по заказу потребителя
Угол обзора	>80°
Видео формат	AVI, Mp4
Размер файла	1080<100, 720<60, 480<30 p< Мб/мин
Объём памяти	32* Гб
Осевая силы света - основной режим - вспомогательный режим	3000 кд 150 кд
Цветовая температура	5500 К
Время заряда	< 5 ч
Время работы	> 6 ч (освещение и запись)
Напряжение питания / ёмкость батареи	3,7 В/ 440 мА*ч
Размер основного корпуса	7,5x70x36,5 мм
Размер корпуса аккумулятора	98x60x42 мм
Масса	не более 300 г
Рабочая температура	-20°C ~ +50°C
Мощность лазера	10 мВт

* По спецзаказу возможна установка карты на 64 Гб

ПРИМЕР ЗАПИСИ ПРИ ЗАКАЗЕ:

«Светильник головной с видеокамерой СГГ-12ЭК».

СПРАВОЧНИК СВЕТОТЕХНИКА

КАТЕГОРИЯ РАЗМЕЩЕНИЯ ИЗДЕЛИЯ

1

Для эксплуатации на открытом воздухе (воздействие совокупности климатических факторов, характерных для данного макроклиматического района).

2

Для эксплуатации под навесом или в помещениях (объемах), где колебания температуры и влажности воздуха несущественно отличаются от колебаний на открытом воздухе и имеется сравнительно свободный доступ наружного воздуха, например в палатках, кузовах, прицепах, металлических помещениях без теплоизоляции, а также в оболочке комплексного изделия категории 1 (отсутствие прямого воздействия солнечного излучения и атмосферных осадков).

3

Для эксплуатации в закрытых помещениях с естественной вентиляцией без искусственно регулируемых климатических условий, где колебания температуры, влажности воздуха, а также воздействия песка и пыли существенно меньше, чем на открытом воздухе (в металлических с теплоизоляцией, каменных, бетонных, деревянных помещениях).

4

Для эксплуатации в помещениях с искусственно регулируемыми климатическими условиями (в закрытых отапливаемых или охлаждаемых и вентилируемых производственных и других, в том числе хорошо вентилируемых подземных помещениях).

5

Для эксплуатации в помещениях с повышенной влажностью (в неотапливаемых и невентилируемых подземных помещениях, в том числе шахтах, в таких судовых, корабельных и других помещениях, в которых возможно длительное наличие воды или частая конденсация влаги на стенах и потолке).

КЛАСС СВЕТОРАСПРЕДЕЛЕНИЯ

П

прямого света

Н

преимущественно прямого света

Р

рассеянного света

В

преимущественно отраженного света

О

отраженного света

КЛИМАТИЧЕСКОЕ ИСПОЛНЕНИЕ

У

Для макроклиматических районов с умеренным климатом.

УЛ

Для макроклиматических районов с холодным климатом, использование их за пределами этого района экономически невыгодно.

УХЛ

Для макроклиматических районов с умеренным и холодным климатом.

Т

Для макроклиматических районов с сухим и влажным тропическим климатом.

О

Для всех макроклиматических районов на суше, кроме района с очень холодным климатом.

М

Для макроклиматического района с умеренно холодным морским климатом.

ТМ

Для макроклиматического района с тропическим морским климатом.

ОМ

Для макроклиматического района как с умеренно холодным, так и с тропическим морским климатом.

ТИП КРИВОЙ СИЛЫ СВЕТА

К

концентрированная

Г

глубокая

Д

косинусная

Л

полуширокая

Ш

широкая

М

равномерная

С

синусная

Архангельск (8182)63-90-72
Астана (7172)727-132
Астрахань (8512)99-46-04
Барнаул (3852)73-04-60
Белгород (4722)40-23-64
Брянск (4832)59-03-52
Владивосток (423)249-28-31
Волгоград (844)278-03-48
Вологда (8172)26-41-59
Воронеж (473)204-51-73
Екатеринбург (343)384-55-89
Иваново (4932)77-34-06
Ижевск (3412)26-03-58
Иркутск (395)279-98-46

Казань (843)206-01-48
Калининград (4012)72-03-81
Калуга (4842)92-23-67
Кемерово (3842)65-04-62
Киров (8332)68-02-04
Краснодар (861)203-40-90
Красноярск (391)204-63-61
Курск (4712)77-13-04
Липецк (4742)52-20-81
Магнитогорск (3519)55-03-13
Москва (495)268-04-70
Мурманск (8152)59-64-93
Набережные Челны (8552)20-53-41
Нижний Новгород (831)429-08-12

Новокузнецк (3843)20-46-81
Новосибирск (383)227-86-73
Омск (3812)21-46-40
Орел (4862)44-53-42
Оренбург (3532)37-68-04
Пенза (8412)22-31-16
Пермь (342)205-81-47
Ростов-на-Дону (863)308-18-15
Рязань (4912)46-61-64
Самара (846)206-03-16
Санкт-Петербург (812)309-46-40
Саратов (845)249-38-78
Севастополь (8692)22-31-93
Симферополь (3652)67-13-56

Смоленск (4812)29-41-54
Сочи (862)225-72-31
Ставрополь (8652)20-65-13
Сургут (3462)77-98-35
Тверь (4822)63-31-35
Томск (3822)98-41-53
Тула (4872)74-02-29
Тюмень (3452)66-21-18
Ульяновск (8422)24-23-59
Уфа (347)229-48-12
Хабаровск (4212)92-98-04
Челябинск (351)202-03-61
Череповец (8202)49-02-64
Ярославль (4852)69-52-93

Киргизия (996)312-96-26-47

Казахстан (772)734-952-31

Таджикистан (992)427-82-92-69

Единый адрес для всех регионов: eri@nt-rt.ru || www.etpribor.nt-rt.ru



ЭЛЕКТРОТОЧПРИБОР